

Manual de Instalação

NEOTEK

Recuperadores a pellets



WiKEY



2Ways2+

Índice


1. Considerações Gerais.....3	8. Modelos e características técnicas.....21
1.1. Simbologia3	9. Esquemas elétricos22
1.2. Utilização3	10. Dimensões.....23
1.3. Acondicionamento da documentação ...3	
2. Advertências de segurança3	
2.1. Técnico Instalador e Responsável de Manutenção3	
2.2. Utilizador5	
3. Garantia legal6	
4. Peças de substituição6	
5. Combustível.....6	
5.1. Características do combustível7	
5.2. Armazenamento dos pellets.....8	
6. Descarga e transporte.....8	
7. Manual Instalação8	
7.1. Nivelamento do recuperador.....8	
7.2. Condicionalismos da instalação8	
7.3. Local de instalação do recuperador.....8	
7.4. Admissão de ar9	
7.5. Condicionalismos da instalação9	
7.6. Conduta de evacuação de fumos10	
7.6.1. Requisitos básicos.....10	
7.6.2. Instalação.....10	
7.7. Esquema de montagem11	
7.7.1. Sem canalização de ar quente11	
7.7.2. Com distribuição de ar quente15	
7.7.3. Conduta de fumos18	
7.8. Instalação do painel WIKEY19	
7.9. Instalação elétrica20	
7.10. Manutenção.....20	
7.11. Outras informações20	
7.11.1. Cálculo da potência térmica e consumo médio hora20	

1. CONSIDERAÇÕES GERAIS

A TEK Biomasse® é uma marca registada, cujos equipamentos de climatização são fabricados pela Vitor Monteiro Lda., e testados de acordo com as normas de segurança de referência europeias

1.1. Simbologia

Neste manual são utilizados os seguintes símbolos gráficos:

 - Dicas e informações úteis,



- Perigo, informações importantes para evitar acidentes.

Atenção: os símbolos indicam informações importantes, a fim de tornar o manual mais lúcido. No entanto, isto não isenta o utilizador da obrigação de cumprir os requisitos que não são marcados com um símbolo gráfico.

O presente manual é dividido em duas partes: uma para o utilizador e outra para o instalador. Ambas as partes contêm informações importantes e significativas para as questões de segurança, portanto, o utilizador deve ler as duas partes do manual. Não nos responsabilizamos por quaisquer danos causados pela inobservância a estas instruções.

1.2. Utilização

Este equipamento é um recuperador destinado a aquecimento doméstico e é reservada a instalação interior. Não deve ser operado por quem não esteja familiarizado com o presente manual assim como por crianças, idosos e outros cujas capacidades físicas e mentais e intelectuais sejam diminuídas.

A não observância destas regras pode causar danos de propriedade, a ameaça para vida e saúde humana e animais domésticos.

1.3. Acondicionamento da documentação

Este manual, bem como qualquer outra documentação aplicável, devem ser armazenadas diligentemente, para que esteja disponível a qualquer momento. No caso de deslocar ou vender o equipamento, deve ser anexada e encaminhada a documentação ao novo utilizador/proprietário.

2. ADVERTÊNCIAS DE SEGURANÇA

As instruções constantes no presente manual devem ser cumpridas, tanto pelo Técnico (Instalador, Manutenção) como pelo Utilizador. Algumas das advertências se não cumpridas anulam o contrato de garantia.

2.1. Técnico Instalador e Responsável de Manutenção

A instalação do recuperador está reservada exclusivamente aos técnicos especializados.

A responsabilidade pela instalação do equipamento não pode ser considerada a cargo da Vitor Monteiro, Lda.

Em caso de necessidade de obras no local de instalação do recuperador estas são responsabilidade do utilizador e cujo encargo recai sobre o mesmo. As obras, antes de realizadas, devem ser aprovadas pelo utilizador.

A responsabilidade técnica da instalação é do instalador a quem se solicita a execução das verificações da chaminé, tomada de ar e a realização correta das soluções de instalação propostas.

A instalação do equipamento deverá cumprir todos os regulamentos, normas e leis nacionais e europeias.

A instalação do equipamento deve ser feita sobre uma superfície capaz de suportar o peso deste.

Confirmar se o projeto da chaminé e entrada de ar estão de acordo com o equipamento instalado.



Não efetuar ligações elétricas com cabos provisórios e/ou não isolados.

Verificar se a ligação à terra do equipamento é eficaz.

O Técnico antes de iniciar o desempacotamento e a montagem ou desmontagem do recuperador deverá tomar medidas de segurança previstas na lei com especial atenção às abaixo referidas:

- Assegurar que o local da instalação do equipamento cumpre todos os regulamentos/leis nacionais e europeias;
- Assegurar-se da utilização de todo o equipamento de proteção individual;
- Certificar-se que o local de trabalho se encontra em condições de segurança para execução da instalação;
- Para execução da instalação, o instalador deverá estar no uso das plenas condições psicofísicas;
- Nenhum trabalho deve ser realizado sob condições adversas.



Aquando das operações de manutenção o técnico deve observar criteriosamente as seguintes instruções:

- A manutenção deverá ser realizada apenas por pessoal qualificado, pelo menos uma vez por ano;
- Verificar se o recuperador está frio antes de realizar qualquer tipo de trabalho;

- Desligar o equipamento da corrente elétrica antes de iniciar os trabalhos de manutenção;
- Utilizar equipamentos de proteção individual e ou outros meios de proteção;
- Todos os componentes elétricos e mecânicos garantem o correto funcionamento do recuperador, pelo que só podem ser substituídos por componentes originais adquiridos na assistência técnica da marca;
- O equipamento deverá ser colocado fora de serviço se algum componente de segurança se encontrar avariado ou descalibrado.



Nos modelos a água, o instalador deverá informar o utilizador do seguinte:


- Em caso de vazamentos de água, é necessário desligar a alimentação de água e comunicar imediatamente para o suporte técnico.
- O funcionamento da pressão do sistema deve ser controlado periodicamente.

2.2. Utilizador

Antes de utilizar pela primeira vez, o utilizador deverá ler integralmente o manual de instruções e ter presente o seguinte:

- Desligar imediatamente o equipamento da corrente caso ocorra uma avaria ou mau funcionamento;
- A ficha de alimentação deve ser facilmente acessível;
- Quando em funcionamento normal, nunca desligar o aparelho da alimentação elétrica;
- Se não vai usar o recuperador durante um longo período de tempo, desligar da energia e retirar as pellets do silo;
- Após um período de paragem mais ou menos prolongado deverá efetuar uma manutenção regular à recuperador;
- O recuperador não deve ser ligado sem que tenha sido efetuada a manutenção e/ou inspeção diária;

Este recuperador não funciona com lenha, utilizar como combustível apenas pellets 100% de madeira de acordo com as recomendações do fabricante. Ver ponto 5.1 - Características do combustível.

-  Este equipamento não é um incinerador não utilize substâncias estranhas como combustível;
- É proibido operar o equipamento com a porta aberta ou vidro partido, ou mesmo abrir a porta com o equipamento em funcionamento;
- O equipamento acende automaticamente, pelo que não deverá utilizar qualquer produto para acender o recuperador, especialmente líquidos inflamáveis;

Durantes os primeiros acendimentos da salamandra é possível que sejam libertados alguns odores resultantes da natural secagem das tintas e mástiques devendo evitar exposição prolongada a esses odores. Aconselha-se:

- Arejar o espaço;
- Não deve tocar nas superfícies quando estas se encontrem quentes para não danificar o revestimento.

- Quando em funcionamento o recuperador apresenta superfícies muito quentes, pelo que não deverá aproximar-se ou tocar nestas, com especial destaque para o vidro e porta, chaminé entre outros elementos;
- Proibido colocar roupa a secar ou outros objetos sobre o equipamento ou na sua proximidade que impeçam a livre circulação de ar;
- Efetuar a limpeza do equipamento apenas quando este estiver completamente frio e desligado;
- O compartimento das cinzas não deve ser aberto com o recuperador em funcionamento. Aguarde que esta pare e arrefeça por completo para fazer a limpeza das cinzas.



Crianças: - Não deixar que as crianças brinquem na proximidade do recuperador ou toquem na mesma.

- O equipamento apaga-se por si só, pelo que não deve usar água ou para apagar o fogo no braseiro;
- Proceder periodicamente à limpeza da chaminé de acordo com o presente no manual de instruções.

3. GARANTIA LEGAL

O fabricante garante o produto, com a exceção de elementos sujeitos ao uso normal, listados abaixo, em conformidade com a Diretiva CEE199/44/CE desde a data da compra atestada por:

- Fatura com data de compra;
- Certificado de conformidade da instalação emitido pelo instalador.

Exclusões:

A garantia não cobre danos ou mau funcionamento com origem nas seguintes causas:

- Danos causados durante o transporte ou manuseamento;
- Falha de componentes resultantes do uso inadequado ou negligência, falta de manutenção instalação em desconformidade com as normas e leis vigentes.
- **Utilização de pellets de má qualidade ou qualquer outro produto similar em desrespeito do estabelecido no Ponto 5;**
- Avarias resultantes de tentativas de reparação mal executadas;
- Utilização forçada do equipamento após alarme de avaria;
- Deficiência de funcionamento da chaminé;
- Danos causados por adulteração do equipamento, agentes atmosféricos desastres naturais, vandalismo, choques elétricos, incêndios, falhas resultantes da rede elétrica ou hidráulica.

Não estão cobertos pela garantia os seguintes elementos sujeitos ao desgaste normal:

- Vermiculite;
- Vidro da porta;
- Empaques de vedação em fibra;

- Pintura;
- O braseiro (queimador) em ferro fundido;
- A resistência de acendimento.

4. PEÇAS DE SUBSTITUIÇÃO


Nas operações de manutenção apenas **poderão ser utilizadas peças originais**. Para o efeito deverá consultar o serviço de assistência técnica.

Não espere até à falha completa dos componentes, pelo que, se recomenda que sejam substituídos quando necessário nas ações de manutenção periódica.

O fabricante assegurará peças de substituição pelo período legalmente previsto.

5. COMBUSTÍVEL

As pellets de madeira 100% pinho prensado e certificadas segundo a norma EN PLUS A1 são o único combustível permitido para utilização nesta caldeira.

 As pellets utilizadas deverão estar certificadas e em conformidade com a norma EN Plus 14961 ou ISO 17225-2.



5.1. Características do combustível


As pellets são produzidos a partir da prensagem de lascas de madeira e serragem. São obtidas sem adição de qualquer substância estranha, como por exemplo, adesivos, lacas ou substâncias sintéticas.

A prensagem através de uma matriz de furos e o calor produzido pelo atrito e pressão, ativa ligantes naturais da madeira que deste modo asseguram a forma das pellets mesmo sem adição de aglutinantes.

A produção e consumo de pellets assenta na utilização racional de energias renováveis com impacto nulo no ciclo de CO₂, o que respeita as normas de prevenção do meio ambiente.

Este é o único combustível indicado para este equipamento.

O rendimento e potência variam consoante a qualidade de pellets utilizadas.

 Para um correto funcionamento deverá utilizar pellets de acordo com as características abaixo.

Informações Técnicas do Combustível (Pellets)	
Diâmetro	6mm
Comprimento	10 a 30 mm
Densidade no saco	Min. 650 Kg/m ³
Humidade	Max. 10%
Proporção max. das cinzas	Max. 1,5%
Proporção Max. da poeira	Max. 2,3%

Poder calorífico de vários combustíveis:

Pellets de Madeira	4.9 kW.h/kg
Estilha de Madeira	± 850 kW.h/m ³
Madeiras macias	±1500 kW.h/m ³
Madeiras duras	±2000 kW.h/m ³
Carvão	7 kW.h/kg
Nafta	7.5 – 8 kW.h/kg
Gás Natural	9.5 – 10.2 kW.h/m ³
Gás Líquido	12.8 kW.h/kg

O recuperador está dotado de um silo (depósito) para pellets com capacidade para 1 saco de 15 Kg.

O abastecimento de pellets deve ser realizado apenas pela gaveta que dá acesso ao compartimento de carga que se encontra na parte superior. Esta apenas deve ser aberta para carga dos pellets. É desaconselhado abastecer pellets com o recuperador em funcionamento.

Coloque as pellets na gaveta e empurre para trás com um pequeno rodo.

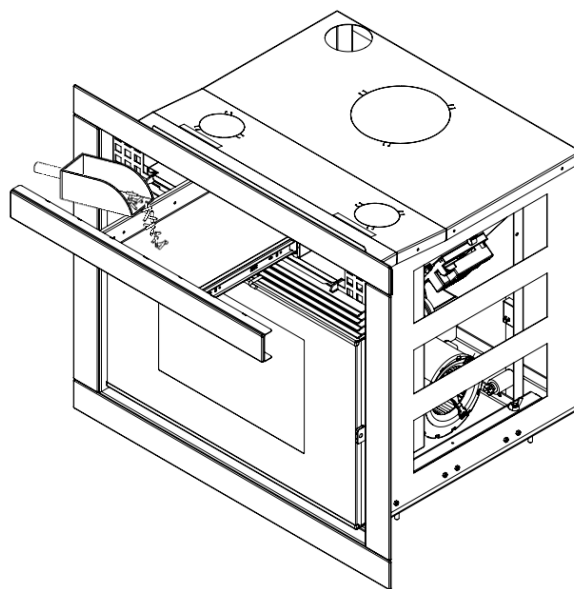



Figura 1 – Gaveta de carga de pellets

5.2. Armazenamento dos pellets

O funcionamento do recuperador depende largamente da qualidade e condições de conservação das pellets, por este motivo estas devem ser armazenadas em um local seco onde não se atinjam temperaturas demasiado baixas.

O mau acondicionamento das pellets pode conduzir à desagregação das partículas e criar serradura. A serradura é responsável pelo mau funcionamento do sistema de alimentação podendo bloquear o mesmo.

 Aconselhamos o armazenamento de alguns sacos de pellets num local quente e seco isto porque os pellets frios (5º.C) e/ou húmidos diminuem o poder calorífico do combustível e provocando mais sujidade o obrigando a uma manutenção e limpeza mais rigorosa.

6. DESCARGA E TRANSPORTE

O recuperador deve ser transportado na vertical sem balançar durante todo o processo de transporte.

O braseiro do recuperador assim como outros componentes podem-se soltar causando danos ao produto.

A embalagem do recuperador não deverá sofrer choques ou embates de outros objetos ou equipamentos sob pena de causar danos que comprometerão o funcionamento futuro do recuperador.

Assegurar-se que o meio de transporte utilizado tem uma capacidade superior ao peso do recuperador.

7. MANUAL INSTALAÇÃO

Para obter o melhor desempenho do recuperador e um aquecimento uniforme do ambiente, deverá cumprir algumas regras essenciais.

A instalação inadequada comprometerá a segurança e o bom funcionamento do recuperador.

Na instalação do equipamento devem ser respeitados todos os regulamentos nacionais e locais, assim como as normas europeias.

7.1. Nivelamento do recuperador

O recuperador deve ser nivelado com a ajuda de um nível de bolha de água e utilizando os pés borracha de regulação.

7.2. Condicionalismos da instalação

Deverá ser salvaguardado que no local da instalação não existam instalados exaustores mecânicos ou condutas de ventilação coletivas.

Em todo o caso, deverá ser salvaguardado que o local da instalação não se encontra em depressão, impedindo o funcionamento simultâneo dos sistemas referidos atrás, uma vez que tal comprometerá o normal funcionamento do recuperador e eventual libertação de fumos perigosos. Verifique o ponto 8 - [Modelos e características técnicas](#) para mais informação.

7.3. Local de instalação do recuperador

A proteção de solo para apoio do recuperador deve garantir resistência ao fogo de acordo com as normas europeias. Nunca deve apoiar o recuperador diretamente sobre madeiras, alcatifas ou outros materiais combustíveis.

Durante a instalação deverão ser protegidas as estruturas, revestimentos, vigas, etc., de material combustível ou inflamável e que se encontrem expostas ao calor excessivo quer do recuperador quer da chaminé nomeadamente no atravessamento de divisórias e tetos falsos. Nestes casos deverão ser usados isolamentos térmicos apropriados, nomeadamente vermiculite.

Verifique o ponto 8 Modelos e características técnicas para mais informação.

O fabricante não se responsabilizará pelas alterações de propriedades dos materiais envolventes à recuperador e chaminé.

7.4. Admissão de ar

O calor gerado pelo recuperador resulta do calor produzido pela reação química de combustão das pellets na câmara de combustão.

Para que esta combustão ocorra nas melhores condições é necessário salvaguardar a correta quantidade de comburente (oxigénio presente no ar).

Durante o funcionamento, o recuperador absorve uma quantidade de ar do local onde esta se encontra, este entra na câmara de combustão por uma entrada de ar situada na parte de trás do recuperador, a qual pode ser canalizada para o exterior.

Na admissão de ar não deverá usar curvas ou tubos de secção inferior a 50mm, nem comprimento máximo superior a 800mm.


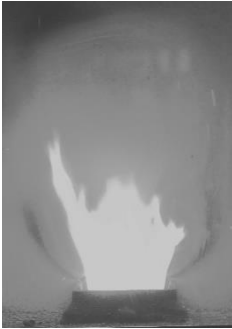
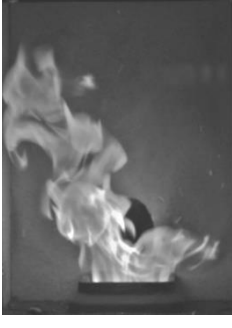
Deverá ainda salvaguardar que esta admissão nunca será obstruída pelo exterior e que a mesma se encontra no mínimo a 20cm do solo.

No exterior deverá colocar uma proteção contra a chuva e o vento.

Salvaguardar os requisitos e relativos à ventilação e à alimentação de ar referidos no ponto 7.2_- Condicionaisismos da instalação.

7.5. Condicionaisismos da instalação

Na figura seguinte encontrará vários exemplos que o ajudarão a verificar a estabilidade e correção da chama.

	<p>Combustão correta</p> <p>Chama viva com cor amarela clara e quantidade mínima de pellets no braseiro</p>
	<p>Combustão incorreta</p> <p>Chama demasiado clara Excesso de comburente.</p> <p>Demasiados pellets incandescente saem do braseiro.</p> <p>Corrigir a quantidade de ar (de 0 a +5) corrigir se necessário o alimentador (de 0 a -5).</p> <p>Se não corrigiu, contactar assistência técnica.</p>
	<p>Combustão incorreta</p> <p>Chama demasiado amarelo escuro, que balança, com muitos pellets por queimar no braseiro.</p> <p>Verificar se a porta ou o compartimento da cinza está fechada.</p> <p>Caso contrário corrigir a quantidade de ar (de 0 a +5) corrigir se necessário o alimentador (de 0 a -5).</p> <p>Se não corrigiu, contactar assistência técnica.</p>

7.6. Conduta de evacuação de fumos

A descarga de fumos do recuperador é com pressão positiva relativamente ao ambiente envolvente, pelo que é fundamental que seja garantida a estanquicidade das diversas uniões da chaminé. A conduta de evacuação de fumos deve ser independente de outros equipamentos.

Para garantir a correta extração dos fumos é obrigatório que o primeiro troço de chaminé seja vertical com uma altura não inferior a 1,5 metros.

Os troços horizontais não devem ter um comprimento superior a 1,5 metros com uma inclinação nunca inferior a 5 %.

A saída da chaminé deve cumprir com as normas EN 1856-2 para chaminés encastradas em alvenaria e EN 1856-1 para chaminés exteriores isoladas. Deverá ser em aço inoxidável 316 de 0,5mm de espessura com dimensões respeitando o indicado nas características do equipamento, relativas à saída de fumos.

A conduta de fumos deve ser de diâmetro de 80 mm cujas uniões macho/fêmea sejam dotadas de junta de silicone de alta temperatura (>200°C) com instalação invertida (macho para baixo) para evitar o escorrimento das condensações pelo exterior da chaminé.

Para chaminés com mais de 5 metros de altura a sua secção deve transitar para diâmetro 100 mm após os 5 metros. O dimensionamento da conduta de fumos deverá ser feito considerando 0 Pa.

A tubagem utilizada no exterior deverá ser em aço inoxidável de parede dupla, de modo a evitar condensação e corrosão da mesma, resultante do choque térmico.

É proibida a instalação de registos, borboletas ou válvulas que estrangulem a capacidade de tiragem da chaminé.

A capacidade de exaustão de fumos depende de vários fatores entre os quais a altura da chaminé. Dependendo destes fatores poderá ser necessário efetuar ajustes aos parâmetros de funcionamento do recuperador. Excesso de tiragem quando não for possível corrigir com alteração de parâmetros tais como admissão ar e carga de pellets, implicará a instalação de válvula de admissão de ar à chaminé.

Em caso de necessidade contactar o serviço de assistência técnica.

7.6.1. Requisitos básicos

A chaminé deverá ser executada em conduta de aço inoxidável e deverá subir 50cm acima do ponto mais alto da cobertura do edifício.

7.6.2. Instalação

Consulte o ponto 7.7.3 - Conduta de fumos.

7.7. Esquema de montagem

O recuperador Neotek permite instalação com ou sem distribuição canalizada de ar quente.

Deve-se ter sempre em conta que **numa instalação com distribuição de ar quente será sempre necessário adicionar um ventilador extra para a distribuição.**

7.7.1. Sem canalização de ar quente

Na instalação do recuperador sem distribuição de ar quente, as saídas de ar superior devem estar obrigatoriamente fechadas.

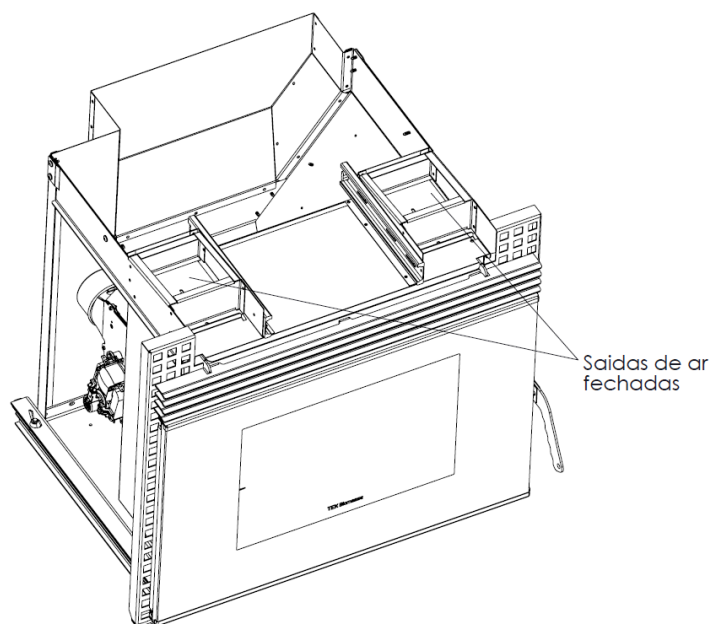


Figura 2 - Saídas de ar quente fechadas

O recuperador deve ser instalado sobre uma base plana ou sobre a estrutura de montagem conforme imagens abaixo.

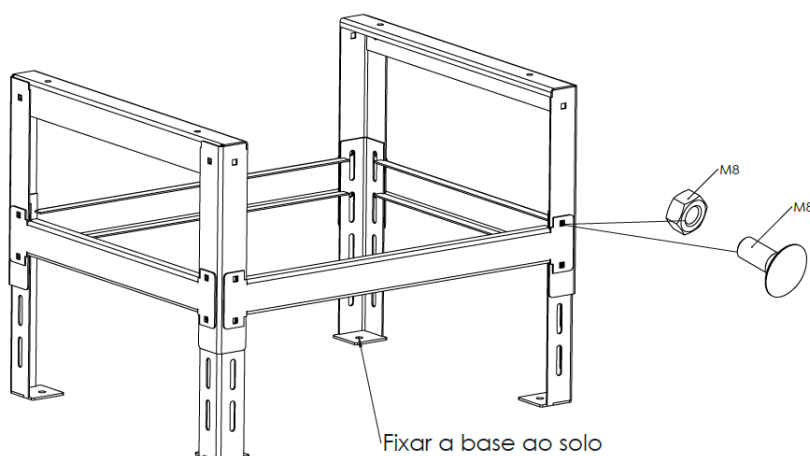


Figura 3-Estrutura de assentamento

Comece por separar o recuperador da sua base.

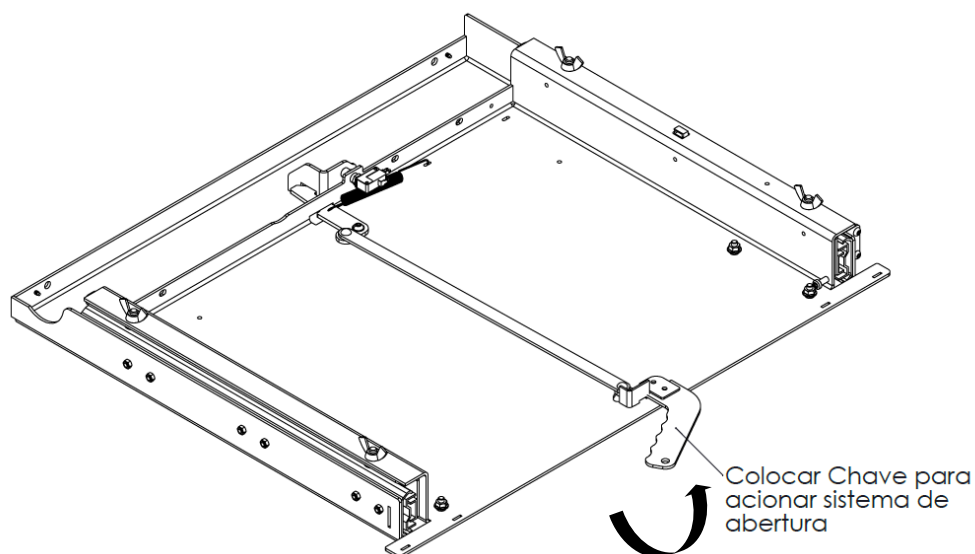


Figura 4 - Sistema de abertura do recuperador

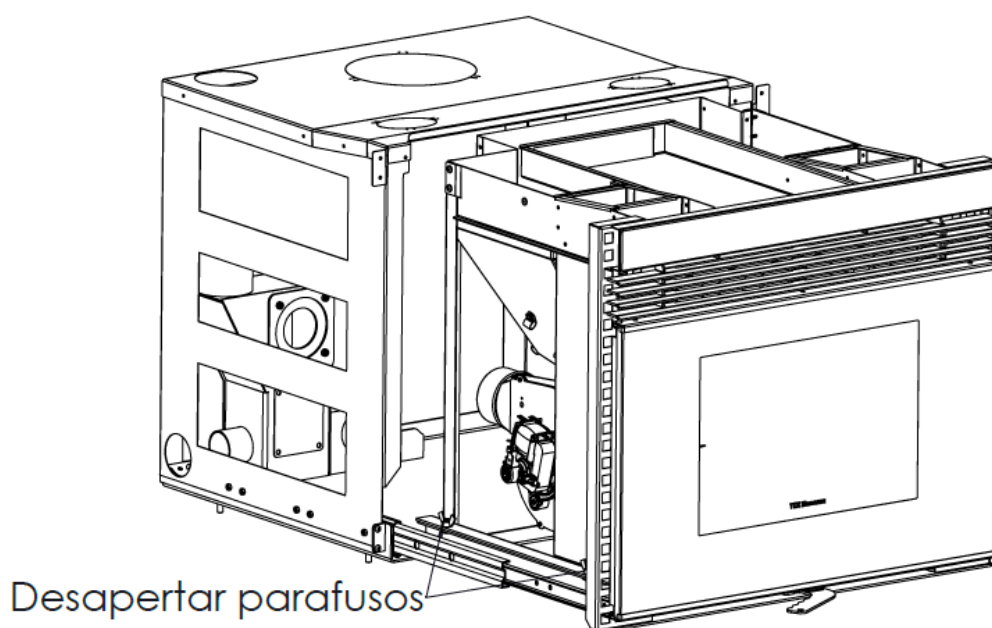


Figura 5 - Para abrir colocar a chave, acionar o sistema de abertura e puxar o recuperador

Instale e aparafuse a base do recuperador ao chão plano ou á estrutura de assentamento, instale o tubo de diâmetro 80mm que acompanha o equipamento e ligue a admissão de ar ao exterior de desejar uma instalação estanque.

Note que, para chaminés com altura superior a 5 metros deverá obrigatoriamente passar o diâmetro de saída para 100mm, pelo menos, conforme referido no ponto 7.6 - Conduta de evacuação de fumos.

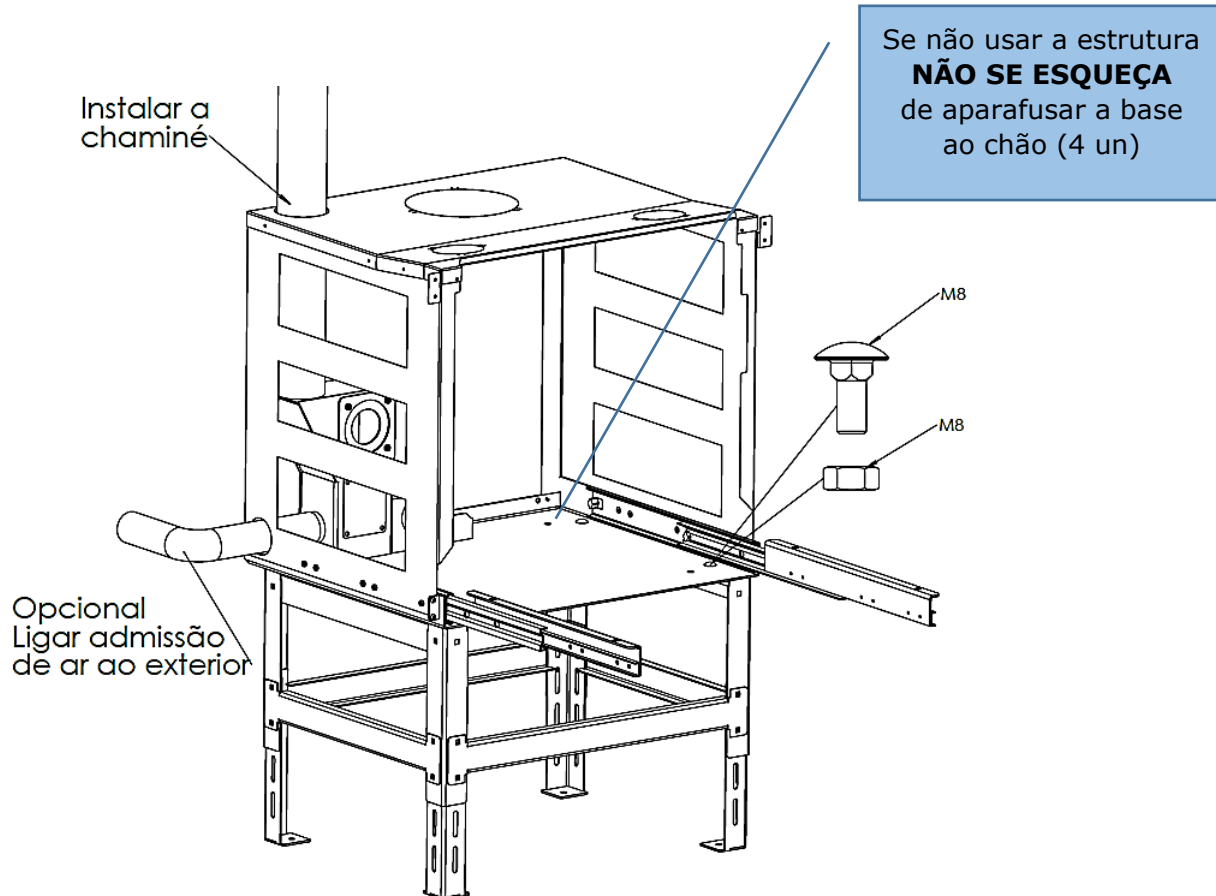


Figura 6 - Fixação da base a estrutura de assentamento

Ajuste o aro à base do equipamento. São fornecidos os parafusos para aperto do aro à base e ao pladur, sendo estes últimos de instalação opcional.

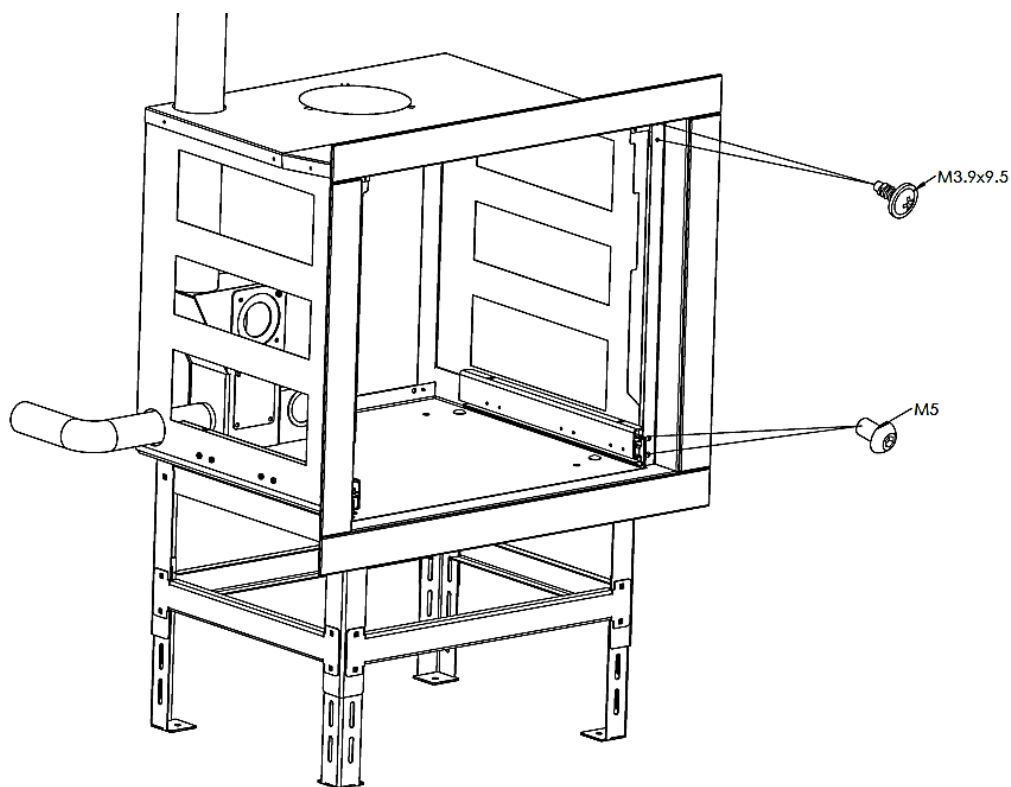


Figura 7 - Depois de retirado o recuperador montar o aro

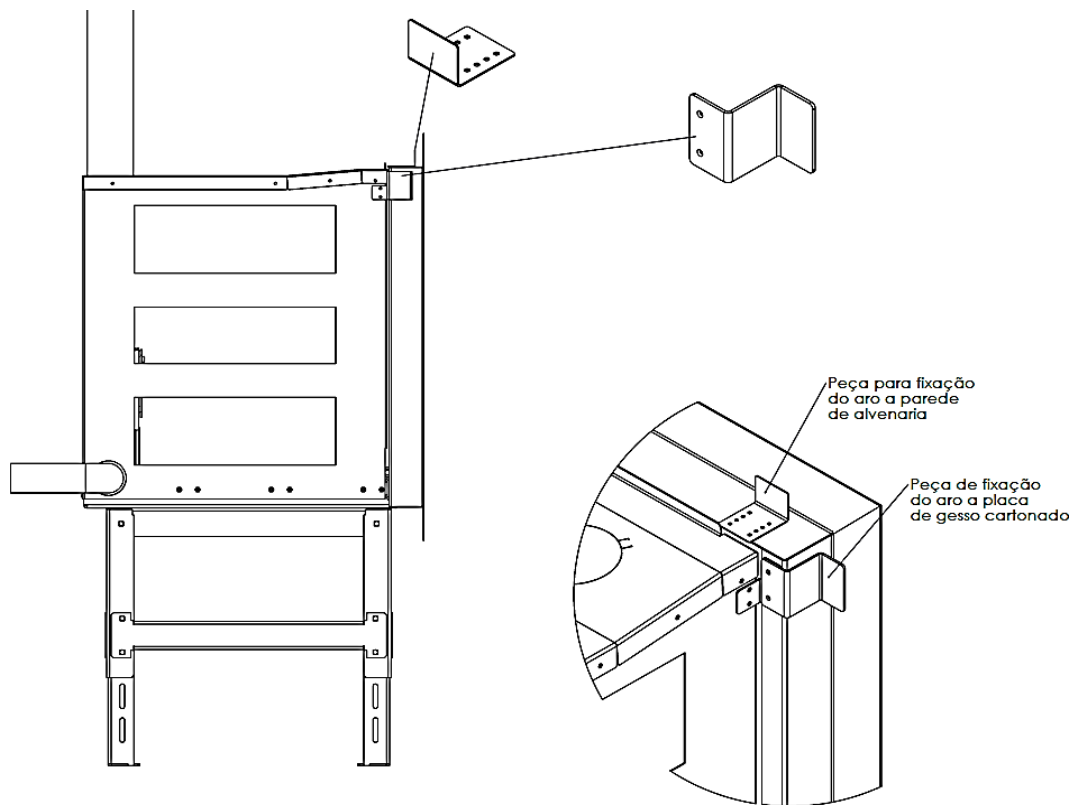


Figura 8 - Fixação do aro à parede

Tendo todos os componentes base, chaminé, admissão de ar, estrutura e aro instalados e ajustados pode montar o recuperador nas corredeiras. Puxe as corredeiras para fora até extração total.

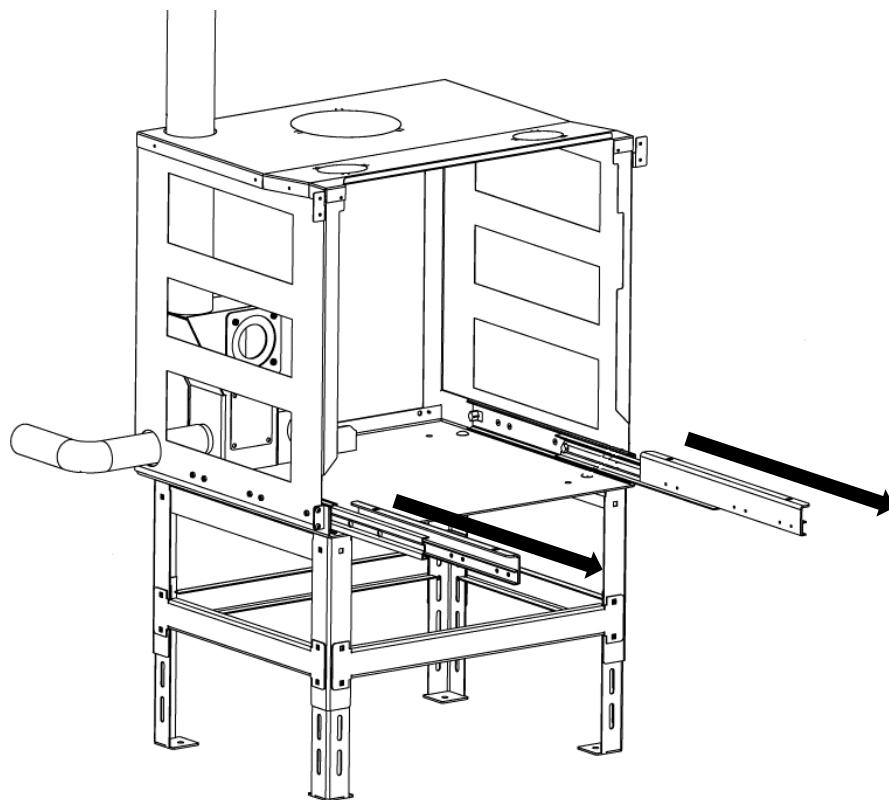


Figura 9 - Avançar as corredeiras

Coloque o aparelho nas corrediças conforme desmontou e se demonstra na Figura 5 na página 12

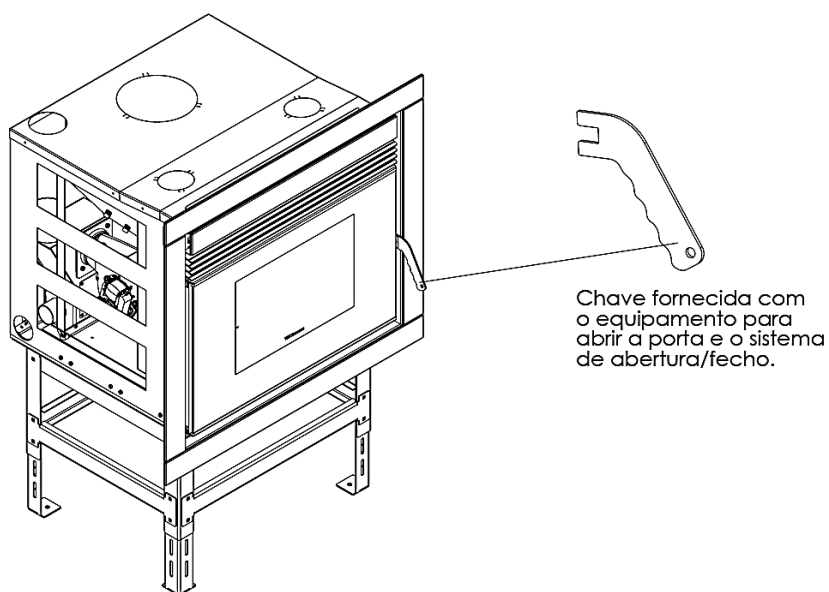



Figura 10 - Voltar a colocar o recuperador e fechar

Nota: Ao fechar verificar se o sistema de fecho ficou devidamente bloqueado

7.7.2. Com distribuição de ar quente

Para canalização de ar quente é **obrigatória** a utilização de ventilador de distribuição de ar quente (acessório opcional) instalado conforme esquema abaixo.

 Não é permitida a distribuição de ar quente sem ventilador adicional. A instalação do recuperador para distribuição de ar quente sem ventilador adicional, pode causar danos no equipamento e por este motivo viola os termos da garantia.

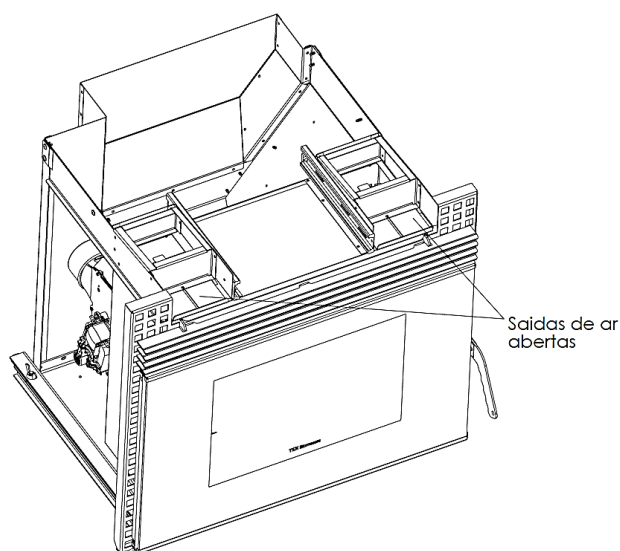


Figura 11 - Saídas de ar quente abertas

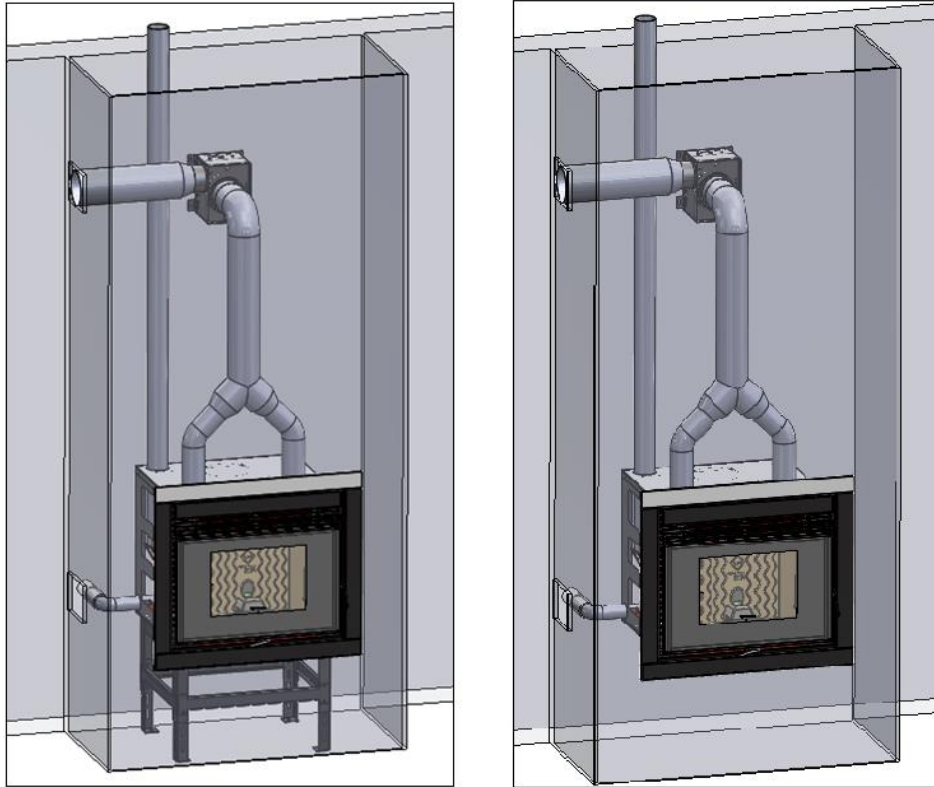


Figura 12 - Imagem ilustrativa de montagem com e sem estrutura

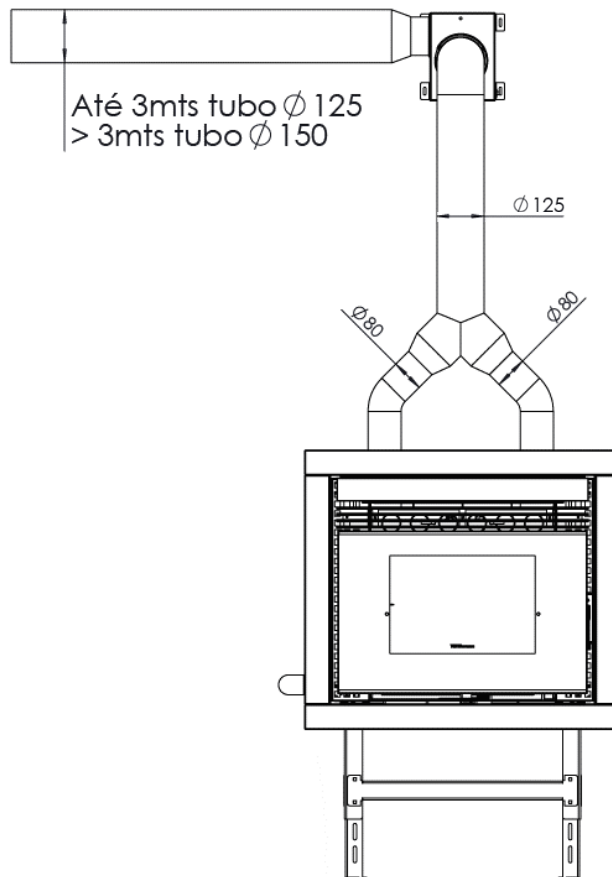


Figura 13 - Normas da conduta de ventilação

No compartimento do recuperador (caixa da lareira), não é permitida a utilização de materiais combustíveis, nomeadamente madeira e seus derivados, plásticos ou isolamentos à base de plástico.

É também proibida a utilização de lã de rocha, exceto quando a mesma fica fechada no interior de duas placas de gesso cartonado.

☞ A utilização de lã de rocha ou outro material semelhante que não devidamente isolado irá libertar fibras e contaminar o ar respirável.

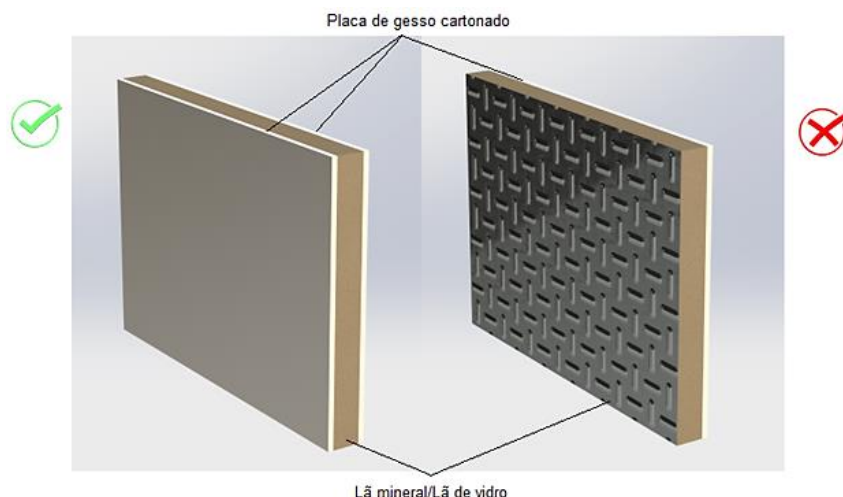


Figura 14 - Placa de gesso cartonado

É obrigatória a instalação de grelhas na caixa de alvenaria/pladur para arrefecimento do recuperador e circulação de ar para a admissão. Dispor grelhas na zona superior e inferior como ilustrado abaixo nos dois lados da caixa da chaminé.

As grelhas inferiores permitem a admissão de ar à combustão (lado esquerdo) e ventilador ambiente (lado direito). As grelhas superiores permitem descompressão da caixa da lareira e saída de calor do interior da mesma.

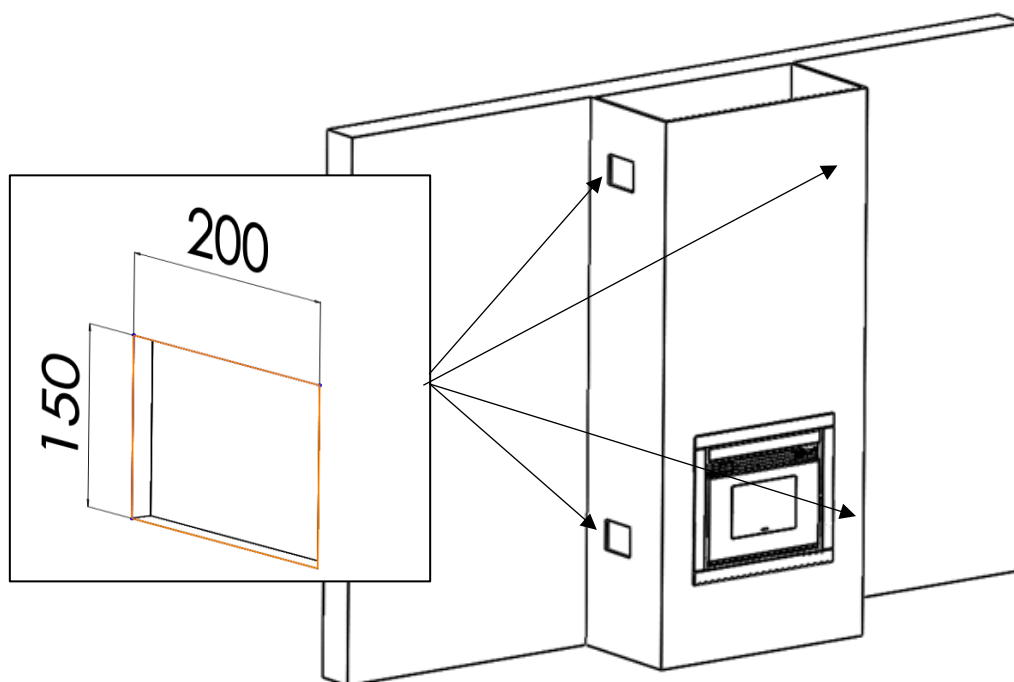


Figura 15 - Normas das grelhas de instalação obrigatória na caixa de alvenaria para arrefecimento do recuperador. Dimensões mínimas 200X150

7.7.3. Conduta de fumos

Garanta que a sua conduta de fumos chega ao topo da chaminé de alvenaria para não haver retorno de fumos por ação do ventilador ambiente que fica dentro da lareira.

Acima do nível do recuperador coloque pladur inífungo para impedir retorno de fumos pela chaminé

Sempre que a conduta de fumos ultrapassar os 5m de altura a sua secção deve passar para \varnothing 100.

Recomenda-se a utilização de conduta de fumos em parede dupla na zona exterior.

Esquema de instalação sem distribuição de ar.

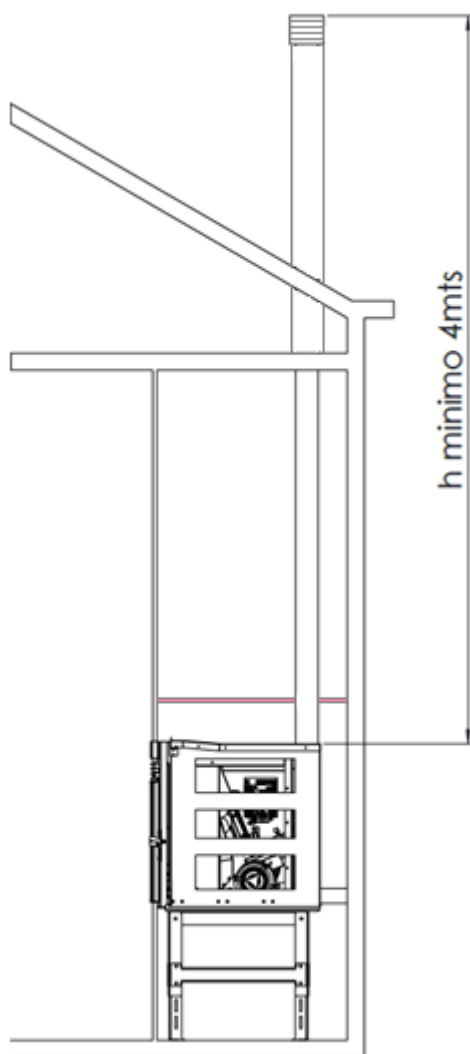


Figura 16 - Requisitos da conduta de exaustão de fumos

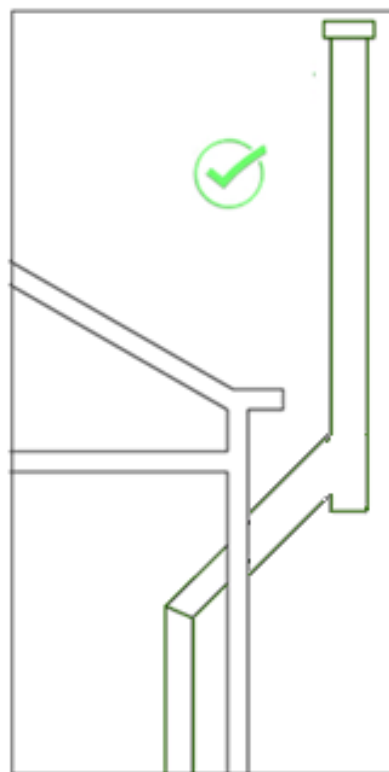


Figura 17 - Norma de instalação vertical

⚠ Não são permitidas saídas de fumos horizontais a terminar na parede.

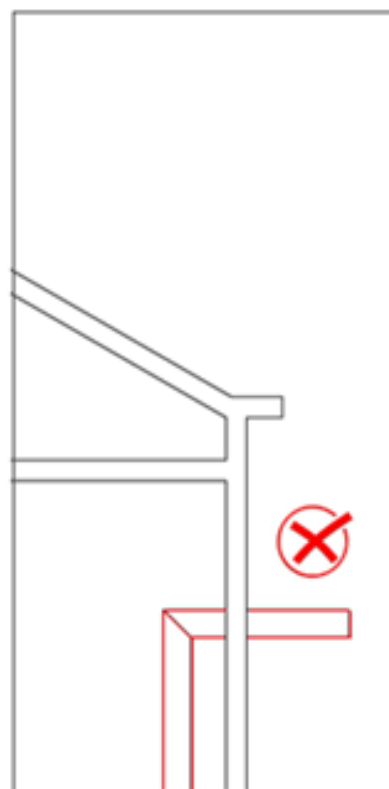


Figura 18 - Instalação incorreta

7.8. Instalação do painel WIKEY

O painel WiKEY é fornecido com 1 cabo RJ45, 1 chapa com 2 parafusos M5 soldados e 2 porcas para aplicar em pladur conforme imagens abaixo.

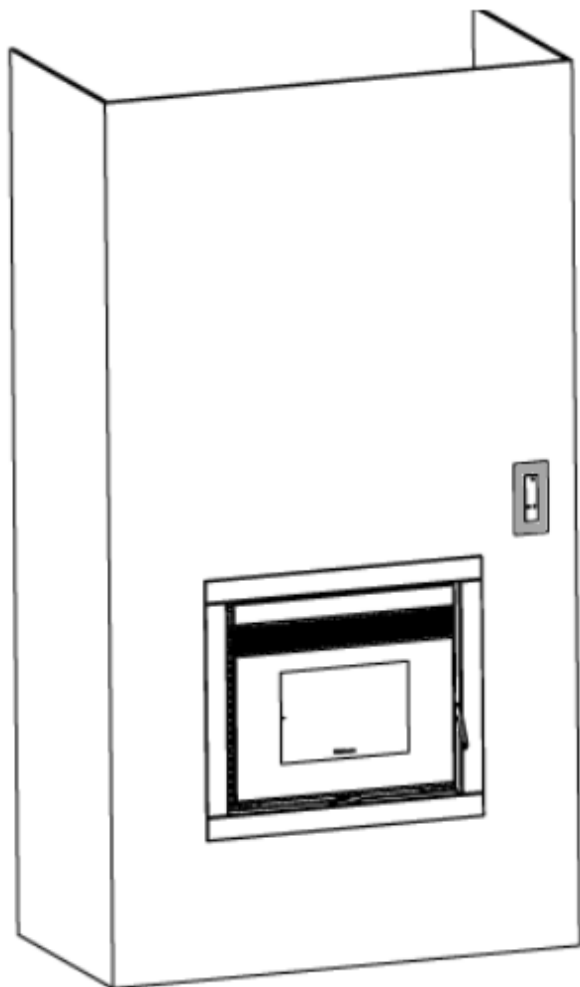



Figura 19 - Vista geral

O painel WiKEY é fornecido com um cabo RJ45 que permite ligar o painel WiKEY à placa mãe no recuperador e que se encontra na lateral direita.

 Não se esqueça de deixar o cabo com folga suficiente para o recuperador poder ser puxado à frente para operações de manutenção e limpeza.

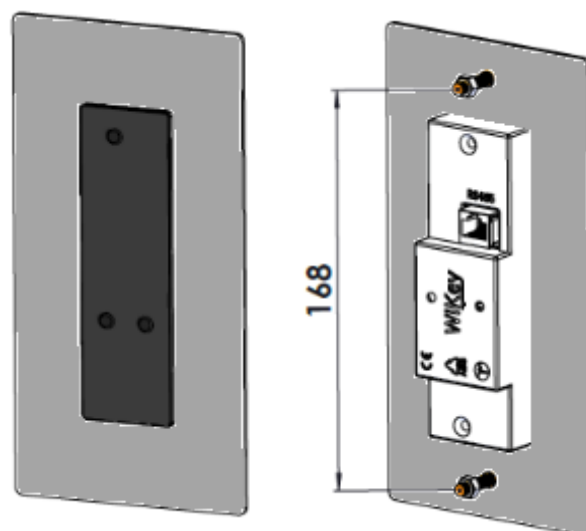


Figura 20 - Vista frontal e traseira do painel WIKEY

Ligue o painel WiKEY através do cabo RJ45 fornecido.

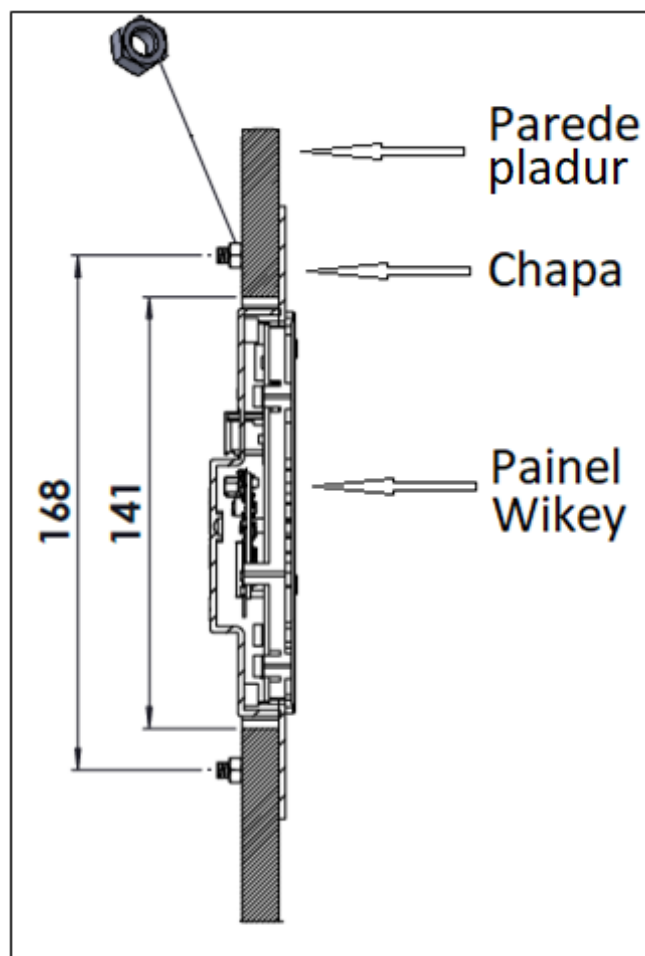




Figura 21 - Esquema em corte

7.9. Instalação elétrica

A instalação deve ser realizada por pessoal qualificado com a norma EN 10683. Assegure-se de que a instalação elétrica possui ligação à terra.

 É proibida a alimentação elétrica do lado esquerdo do equipamento sempre que o cabo de alimentação fique a passar por cima, por trás ou por dentro do equipamento.

 Com o interruptor desligado, ligue o cabo à tomada da parede e à ficha.

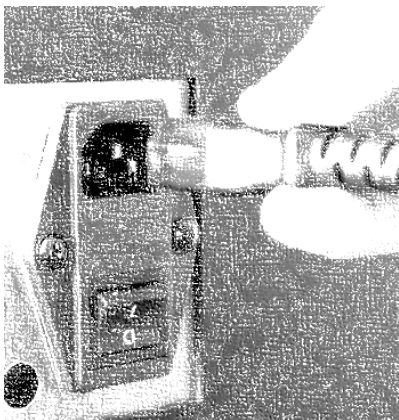


Figura 22

Ligue o interruptor para alimentar eletricamente o recuperador.

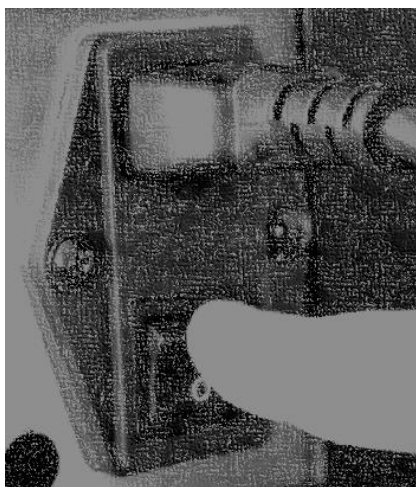


Figura 23

7.10. Manutenção

Na instalação do equipamento deverá ser tida em consideração o espaço necessário para a manutenção e limpeza do equipamento e respetivas condutas de ligação e evacuação de fumos.

7.11. Outras informações

7.11.1. Cálculo da potência térmica e consumo médio hora

O cálculo da potência térmica necessária para aquecimento de um determinado espaço pode ser realizado através de um método bastante simples, pois em média, a potência calorífica necessária para uma sala devidamente isolada é de aproximadamente 40 W/m³.

Se pretendermos aquecer um espaço com 100m³ temos então:

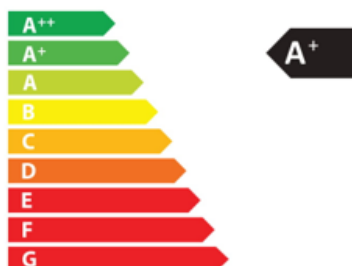
$$100\text{m}^3 \times 40\text{W}/\text{m}^3 = 4000 \text{ W, ou seja, 4 kW.}$$

Para esta necessidade de aquecimento principal um aparelho de 6.5 kW será assim suficiente.

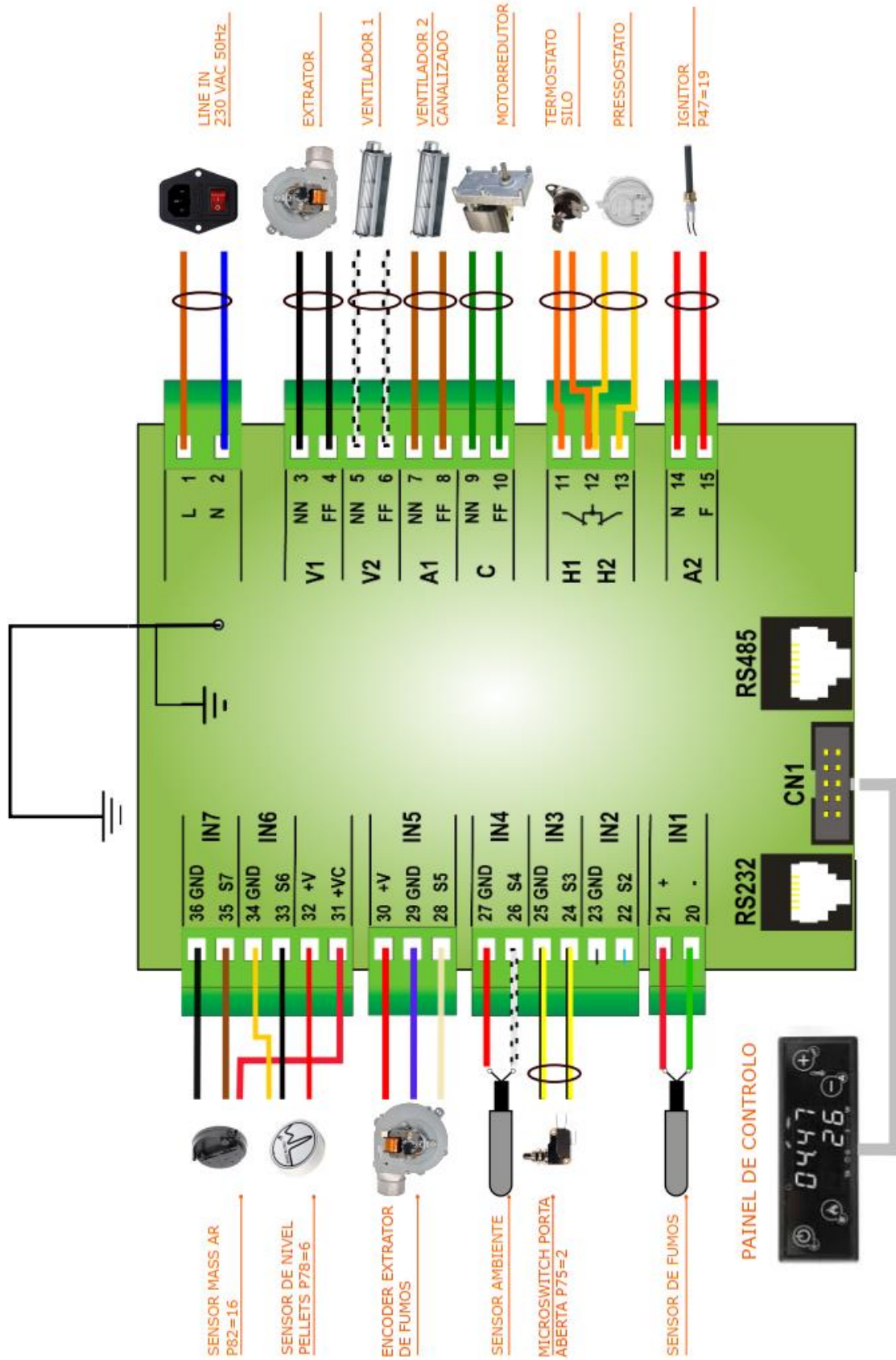
8. MODELOS E CARACTERÍSTICAS TÉCNICAS

Modelos		Neotek	
		Pot. Term. Nominal	Pot. Term. Reduzida
Peso	kg	92	
Altura	mm	600	
Largura	mm	693	
Profundidade	mm	601 (548 encastre)	
Volume de aquecimento	m ³	240	
Potência térmica	kW	7,9	4,8
Consumo de pellets	kg/h	1,98	0,99
Autonomia	h	6,50	12,1
Rendimento	%	86	85
% CO a 13% O ₂	ppm	0,01	0,01
Caudal mássico de fumos	g/s	7,52	6,99
Tiragem mínima da chaminé	Pa	12	10
Temperatura de fumos	°C	142	91
Potência elétrica absorvida	W	150*	82
Alimentação	V Hz	230	50
Capacidade do depósito	kg	13	
Diâmetro saída de fumos (macho)	mm	80	

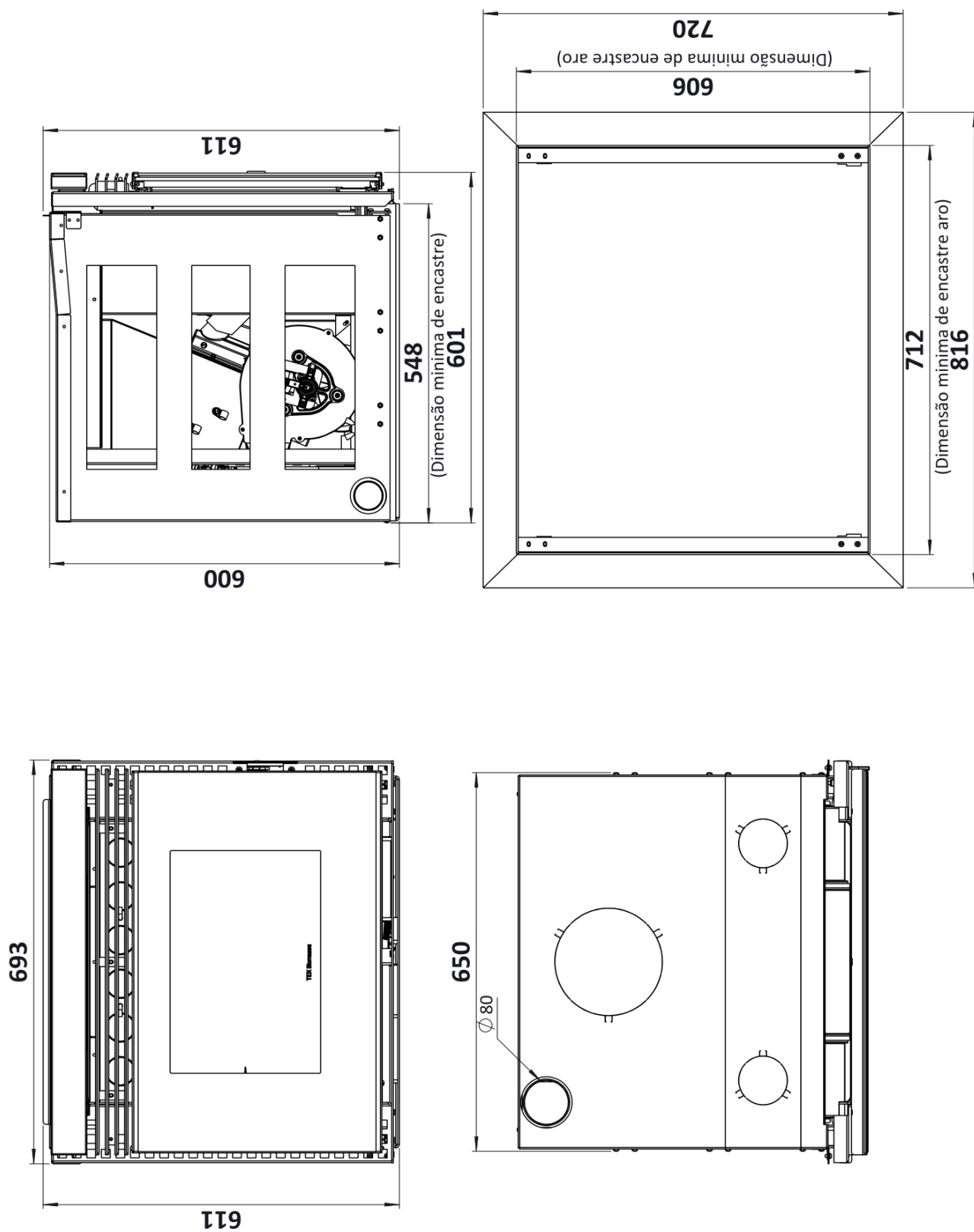
*Somente no acendimento



9. ESQUEMAS ELÉTRICOS



10. DIMENSÕES



Agente Autorizado



VITOR MONTEIRO
GRUPO

Sede e Fábrica 1:

Estrada dos Guilhermes, 27
2405-012 Maceira LRA
Portugal

Fábrica 2:

Moinho de Vento, 1-E
2405-008 Maceira LRA
Portugal

Telef. +351 244 770 240

Móvel: +351 968 020 460

Email: tekbiomasse@grupovm.pt