



AQUATEK

Todas as vantagens. Um único recuperador

Recuperador a pellets para aquecimento central



Wikey



2Ways2+

Manual de Instruções

Índice


1. Considerações Gerais.....2	8.5. Quadro Técnico17
1.1. Simbologia2	8.6. Funções do painel de controlo WIKEY.18
1.2. Utilização2	9. Comando Remoto 2Ways2+19
1.3. Acondicionamento da documentação ...2	9.1. Ecrã.....19
2. Advertências de segurança2	9.2. Painel de controlo.....20
2.1. Técnico Instalador e de Manutenção2	9.2.1. As teclas.....20
2.2. Utilizador3	9.2.2. Menu.....21
3. Garantia legal4	9.2.3. Modificar temperatura ambiente ..21
4. Peças de substituição.....5	9.3. Menu Crono25
5. Combustível.....5	9.3.1. Modalidade25
5.1. Características do combustível5	9.3.2. Programação horária25
5.2. Armazenamento dos pellets.....6	10. Instalação e configuração da App 4Heat ...27
6. Descarga e transporte.....6	10.1. Arquitetura do sistema.....27
7. Manual de Instalação6	10.2. Ligação local e conexão remota.....27
7.1. Nivelamento do recuperador.....6	10.3. Teclas e leds nos módulos 4Heat28
7.2. Condicionamentos da instalação6	10.4. Instalação28
7.3. Local de instalação do recuperador.....6	10.5. Nova configuração modulo 4HEAT29
7.4. Admissão de ar7	10.6. Ligação a 4HEATModule31
7.5. Condução de evacuação de fumos7	10.7. Gestão da app31
7.5.1. Requisitos básicos.....8	11. Manutenção32
7.6. Esquema de Montagem.....9	11.1. Medidas de Segurança32
7.6.1. Instalação base9	11.2. Manutenção a realizar pelo utilizador .32
7.6.2. Condução de fumos14	11.2.1. Limpeza diária32
7.7. Instalação hidráulica.....15	11.2.2. Limpeza semanal32
7.7.1. Parâmetros técnicos de configuração da instalação:.....16	11.2.3. Limpeza semestral33
7.8. Instalação elétrica.....16	11.3. Limpeza completa – Técnico34
7.9. Teste da instalação.....16	11.3.1. Limpeza da chaminé35
7.10. Manutenção.....16	11.3.2. Verificação da porta35
7.11. Outras informações16	11.4. Limpeza do exterior35
7.11.1. Cálculo da potência térmica e consumo médio/hora.....16	11.5. Manutenção de fim de estação35
8. Utilização do recuperador17	11.6. Manutenção da instalação hidráulica ..36
8.1. Informações úteis17	11.7. Programa de controlo e manutenção..36
8.2. Acendimento17	12. Códigos de erro37
8.3. Paragem17	13. Esquemas elétricos40
8.4. Desligar o aparelho da corrente17	14. Dimensões das ligações.....41
	15. Modelos e características técnicas.....42


1. CONSIDERAÇÕES GERAIS

A TEK Biomasse® é uma marca registrada, cujos equipamentos de climatização são fabricados pela Vitor Monteiro Lda., e testados de acordo com as normas de segurança de referência europeias

1.1. Simbologia

Neste manual são utilizados os seguintes símbolos gráficos:

 - Dicas e informações úteis,

 - Perigo, informações importantes para evitar acidentes.

Atenção: os símbolos indicam informações importantes, a fim de tornar o manual mais lúcido. No entanto, isto não isenta o utilizador da obrigação de cumprir os requisitos que não são marcados com um símbolo gráfico.

O presente manual é dividido em duas partes: uma para o utilizador e outra para o instalador. Ambas as partes contêm informações importantes e significativas para as questões de segurança, portanto, o utilizador deve ler as duas partes do manual. Não nos responsabilizamos por quaisquer danos causados pela inobservância a estas instruções.

1.2. Utilização

Este equipamento é um recuperador destinado a aquecimento doméstico e é reservado a instalação interior. Não deve ser operado por quem não esteja familiarizado com o presente manual assim como por crianças, idosos e outros cujas capacidades físicas e mentais e intelectuais sejam diminuídas.

A não observância destas regras pode causar danos de propriedade, a ameaça para vida e saúde humana e animais domésticos.

1.3. Acondicionamento da documentação

Este manual, bem como qualquer outra documentação aplicável, devem ser armazenadas diligentemente, para que esteja disponível a qualquer momento. No caso de deslocar ou

vender o equipamento, deve ser anexada e encaminhada a documentação ao novo utilizador/proprietário.

2. ADVERTÊNCIAS DE SEGURANÇA

As instruções constantes no presente manual devem ser cumpridas, tanto pelo Técnico (Instalador, Manutenção) como pelo Utilizador. Algumas das advertências se não cumpridas anulam o contrato de garantia.

2.1. Técnico Instalador e de Manutenção

A instalação do recuperador está reservada exclusivamente aos técnicos especializados.

A responsabilidade pela instalação do equipamento não pode ser considerada a cargo da Vitor Monteiro, Lda.


Em caso de necessidade de obras no local de instalação do recuperador estas são responsabilidade do utilizador e cujo encargo recai sobre o mesmo. As obras, antes de realizadas, devem ser aprovadas pelo utilizador.

A responsabilidade técnica da instalação é do instalador a quem se solicita a execução das verificações da chaminé, tomada de ar e a realização correta das soluções de instalação propostas.

A instalação do equipamento deverá cumprir todos os regulamentos, normas e leis nacionais e europeias.

A instalação do equipamento deve ser feita sobre uma superfície capaz de suportar o peso deste.

Confirmar se o projeto da chaminé e entrada de ar estão de acordo com o equipamento instalado.

 Não efetuar ligações elétricas com cabos provisórios e/ou não isolados.

Verificar se a ligação à terra do equipamento é eficaz.

O Técnico antes de iniciar o desempacotamento e a montagem ou desmontagem do recuperador deverá tomar medidas de segurança previstas na lei com especial atenção às abaixo referidas:

- Assegurar que o local da instalação do equipamento cumpre todos os regulamentos/leis nacionais e europeias;
- Assegurar-se da utilização de todo o equipamento de proteção individual;
- Certificar-se que o local de trabalho se encontra em condições de segurança para execução da instalação;
- Para execução da instalação, o instalador deverá estar no uso das plenas condições psicofísicas;
- Nenhum trabalho deve ser realizado sob condições adversas.



Aquando das operações de manutenção o técnico deve observar criteriosamente as seguintes instruções:

- A manutenção deverá ser realizada apenas por pessoal qualificado, pelo menos uma vez por ano;
- Verificar se o recuperador está frio antes de realizar qualquer tipo de trabalho;
- Desligar o equipamento da corrente elétrica antes de iniciar os trabalhos de manutenção;
- Utilizar equipamentos de proteção individual e ou outros meios de proteção;
- Todos os componentes elétricos e mecânicos garantem o correto funcionamento da caldeira, pelo que só podem ser substituídos por componentes originais adquiridos na assistência técnica da marca;
- O equipamento deverá ser colocado fora de serviço se algum componente de segurança se encontrar avariado ou descalibrado.




Nos modelos a água, o instalador deverá informar o utilizador do seguinte:

- Em caso de vazamentos de água, é necessário desligar a alimentação de água e comunicar imediatamente para o suporte técnico.
- O funcionamento da pressão do sistema deve ser controlado periodicamente.

2.2. Utilizador

Antes de utilizar pela primeira vez, o utilizador deverá ler integralmente o presente manual ter presente o seguinte:

- Desligar imediatamente o equipamento da corrente caso ocorra uma avaria ou mau funcionamento;
- A ficha de alimentação deve ser facilmente acessível;
- Quando em funcionamento normal, nunca desligar o aparelho da alimentação elétrica;
- Se não vai usar o recuperador durante um largo período de tempo, desligar da energia e retirar as pellets do silo;
- Após um período de paragem mais ou menos prolongado deverá efetuar uma manutenção regular à caldeira;
- O recuperador não deve ser ligado sem que tenha sido efetuada a manutenção e/ou inspeção diária como referido no ponto 11.2.1 - Limpeza diária;
- Este recuperador **não** funciona com lenha, utilizar como combustível apenas pellets 100% de madeira de acordo com as recomendações do fabricante. Ver ponto 5.1 - Características do combustível;
-  Este equipamento não é um incinerador não utilize substâncias estranhas como combustível;
- É proibido operar o equipamento com a porta aberta ou vidro partido, ou mesmo abrir a porta com o equipamento em funcionamento;
- O equipamento acende automaticamente, pelo que não deverá utilizar qualquer produto para acender a caldeira, especialmente líquidos inflamáveis;

Durante os primeiros acendimentos do recuperador é possível que sejam libertados alguns odores resultantes da natural secagem das tintas e mástiques devendo evitar exposição prolongada a esses odores. Aconselha-se:

- Arejar o espaço;
- Não deve tocar nas superfícies quando estas se encontrem quentes para não danificar o revestimento.

- Quando em funcionamento o recuperador apresenta superfícies muito quentes, pelo que não deverá aproximar-se ou tocar nestas, com especial destaque para o vidro e porta, chaminé entre outros elementos;
- Deverá utilizar-se a luva fornecida com o aparelho, para manusear os componentes do aparelho.
- Proibido colocar roupa a secar ou outros objetos sobre o equipamento ou na sua proximidade que impeçam a livre circulação de ar;
- Efetuar a limpeza do equipamento apenas quando este estiver completamente frio e desligado;
- O compartimento das cinzas não deve ser aberto com o recuperador em funcionamento. Aguarde que esta pare e arrefeça por completo para fazer a limpeza das cinzas.



Crianças: - Não deixar que as crianças brinquem na proximidade do recuperador ou toquem na mesma.

- O equipamento apaga-se por si só, pelo que não deve usar água ou para apagar o fogo no braseiro;

Proceder periodicamente à limpeza da chaminé de acordo com as instruções do presente manual.

3. GARANTIA LEGAL

O fabricante garante o produto, com a exceção de elementos sujeitos ao uso normal, listados abaixo, em conformidade com a Diretiva CEE199/44/CE desde a data da compra atestada por:

- Fatura com data de compra;
- Certificado de conformidade da instalação emitido pelo instalador.

Exclusões:

A garantia não cobre danos ou mau funcionamento com origem nas seguintes causas:

- Danos causados durante o transporte ou manuseamento;
- Falha de componentes resultantes do uso inadequado ou negligência, falta de manutenção instalação em desconformidade com as normas e leis vigentes.
- Utilização de pellets de má qualidade ou qualquer outro produto similar em desrespeito do estabelecido no ponto 5 - Combustível;
- Avarias resultantes de tentativas de reparação mal executadas;
- Utilização forçada do equipamento após alarme de avaria;
- Deficiência de funcionamento da chaminé;
- Danos causados por adulteração do equipamento, agentes atmosféricos desastres naturais, vandalismo, choques elétricos, incêndios, falhas resultantes da rede elétrica ou hidráulica.

Não estão cobertos pela garantia os seguintes elementos sujeitos ao desgaste normal:

- Vermiculite;
- Vidro da porta;
- Empanques de vedação em fibra;
- Pintura;
- O braseiro (queimador) em ferro fundido;
- A resistência de acendimento.

4. PEÇAS DE SUBSTITUIÇÃO

Nas operações de manutenção apenas **poderão ser utilizadas peças originais**. Para o efeito deverá consultar o serviço de assistência técnica.

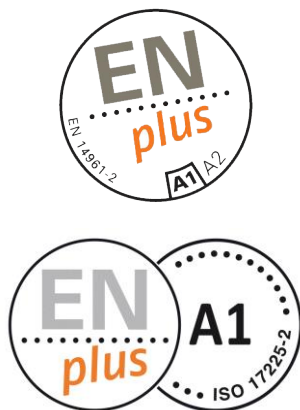
Não espere até à falha completa dos componentes, pelo que, se recomenda que sejam substituídos quando necessário nas ações de manutenção periódica.

O fabricante assegurará peças de substituição pelo período legalmente previsto.

5. COMBUSTÍVEL

As pellets de madeira 100% pinho prensado e certificadas segundo a norma EN PLUS A1 são o único combustível permitido para utilização nesta caldeira.

As pellets utilizadas deverão estar certificadas e em conformidade com a norma EN Plus 14961 ou 17225-2.



5.1. Características do combustível

As pellets são produzidos a partir da prensagem de lascas de madeira e serragem. São obtidas sem adição de qualquer substância estranha, como por exemplo, adesivos, lacas ou substâncias sintéticas.

A prensagem através de uma matriz de furos e o calor produzido pelo atrito e pressão, ativa ligantes naturais da madeira que deste modo asseguram a forma das pellets mesmo sem adição de aglutinantes.

A produção e consumo de pellets assenta na utilização racional de energias renováveis com

impacto nulo no ciclo de CO₂, o que respeita as normas de prevenção do meio ambiente.

Este é o único combustível indicado para este equipamento.

O rendimento e potência variam consoante a qualidade de pellets utilizadas.

Para um correto funcionamento deverá utilizar pellets de acordo com as características abaixo.

Informações Técnicas do Combustível (Pellets)	
Diâmetro	6mm
Comprimento	10 a30 mm
Densidade no saco	Min. 650 Kg/m ³
Humidade	Max. 10%
Proporção max. das cinzas	Max. 1,5%
Proporção Max. da poeira	Max. 2,3%

Poder calorífico de vários combustíveis:

Pellets de Madeira	4.9 kW.h/kg
Estilha de Madeira	± 850kW.h/m ³
Madeiras macias	±1500 kW.h/m ³
Madeiras duras	±2000 kW.h/m ³
Carvão	7 kW.h/kg
Nafta	7.5 – 8 kW.h/kg
Gás Natural	9.5 – 10.2 kW.h/m ³
Gás Líquido	12.8 kW.h/kg

O recuperador está dotado de um silo (depósito) para pellets com capacidade para 1 saco de 15 Kg.

O abastecimento de pellets deve ser realizado apenas pela porta de alimentação que dá acesso ao compartimento de carga.

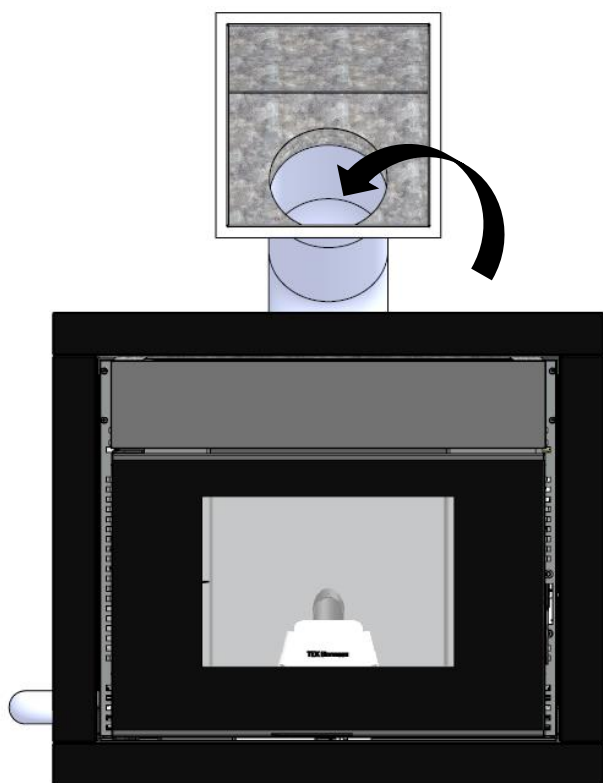



Figura 1 – Porta de Alimentação

5.2. Armazenamento dos pellets

O funcionamento do recuperador depende largamente da qualidade e condições de conservação das pellets, por este motivo estas devem ser armazenadas em um local seco onde não atinjam temperaturas demasiado baixas.

O mau acondicionamento das pellets pode conduzir à desagregação das partículas e criar serradura. A serradura é responsável pelo mau funcionamento do sistema de alimentação podendo bloquear o mesmo.

 Aconselhamos o armazenamento de alguns sacos de pellets num local quente e seco isto porque as pellets frias (5°C) e/ou húmidas diminuem o poder calorífico do combustível e provocam mais sujidade obrigando a uma manutenção e limpeza mais rigorosa.

6. DESCARGA E TRANSPORTE

O recuperador deve ser transportado na vertical sem balançar durante todo o processo de transporte.

O braseiro do recuperador assim como outros componentes podem-se soltar causando danos ao produto.

A embalagem do recuperador não deverá sofrer choques ou embates de outros objetos ou equipamentos sob pena de causar danos que comprometerão o funcionamento futuro do recuperador.

Assegurar-se que o meio de transporte utilizado tem uma capacidade superior ao peso do recuperador.

7. MANUAL DE INSTALAÇÃO

Para obter o melhor desempenho do recuperador e um aquecimento uniforme do ambiente, deverá cumprir algumas regras essenciais.

A instalação inadequada comprometerá a segurança e o bom funcionamento do recuperador.

Na instalação do equipamento devem ser respeitados todos os regulamentos nacionais e locais, assim como as normas europeias.

7.1. Nivelamento do recuperador

O recuperador deve ser nivelado com a ajuda de um nível de bolha de água atrás, à frente e na oblíqua de vértice a vértice.

7.2. Condicionalismos da instalação

Deverá ser salvaguardado que no local da instalação não existam instalados exaustores mecânicos ou condutas de ventilação coletivas.

Em todo o caso, deverá ser salvaguardado que o local da instalação não se encontra em depressão, impedindo o funcionamento simultâneo dos sistemas referidos atrás, uma vez que tal comprometerá o normal funcionamento do recuperador e eventual libertação de fumos perigosos. Verifique o ponto 15 - Modelos e características técnicas para mais informação.

7.3. Local de instalação do recuperador

Ao instalar o recuperador devem ser asseguradas as distâncias mínimas a superfícies combustíveis.

No caso de paredes/objetos não inflamáveis estas distâncias podem ser reduzidas a metade.

A proteção de solo para apoio do recuperador deve garantir resistência ao fogo de acordo com as normas europeias. Nunca deve apoiar o recuperador diretamente sobre madeiras, alcatifas ou outros materiais combustíveis.

Durante a instalação deverão ser protegidas as estruturas, revestimentos, vigas, etc., de material combustível ou inflamável e que se encontrem expostas ao calor excessivo quer do recuperador quer da chaminé nomeadamente no atravessamento de divisórias e tetos falsos. Nestes casos deverão ser usados isolamentos térmicos apropriados, nomeadamente vermiculite.

Verifique o [ponto 15](#) - Modelos e características técnicas para mais informação.

O fabricante não se responsabilizará pelas alterações de propriedades dos materiais envolventes ao recuperador e chaminé.

7.4. Admissão de ar

O calor gerado pelo recuperador resulta do calor produzido pela reação química de combustão das pellets na câmara de combustão.

Para que esta combustão ocorra nas melhores condições é necessário salvaguardar a correta quantidade de comburente (oxigénio presente no ar).

Durante o funcionamento, o recuperador absorve uma quantidade de ar do local onde este se encontra, este entra na câmara de combustão por uma entrada de ar situada na parte de trás do recuperador, a qual pode ser canalizada para o exterior.


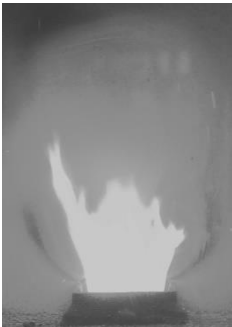
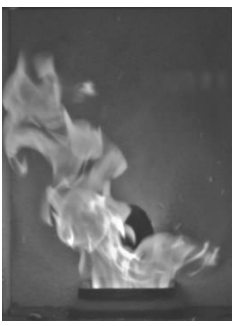
Não deverá usar curvas ou tubos de secção inferior a 60mm, nem comprimento máximo superior a 800mm.

Deverá ainda salvaguardar que esta admissão nunca será obstruída pelo exterior e que a mesma se encontra no mínimo a 20cm do solo.

No exterior deverá colocar uma proteção contra a chuva e o vento.

Salvaguardar os requisitos e relativos à ventilação e à alimentação de ar referidos no [ponto 7.2](#) - Condicionalismos da instalação.

Na figura abaixo encontrará vários exemplos que o ajudarão a verificar a estabilidade e correção da chama.

	<p>Combustão correta</p> <p>Chama viva com cor amarela clara e quantidade mínima de pellets no braseiro</p>
	<p>Combustão incorreta</p> <p>Chama demasiado clara Excesso de comburente.</p> <p>Demasiados pellets incandescente saem do braseiro.</p> <p>Corrigir a quantidade de ar (de 0 a +5) corrigir se necessário o alimentador (de 0 a -5).</p> <p>Se não corrigiu, contactar assistência técnica.</p>
	<p>Combustão incorreta</p> <p>Chama demasiado amarelo escuro, que balança, com muitos pellets por queimar no braseiro.</p> <p>Verificar se a porta ou o compartimento da cinza está fechada.</p> <p>Caso contrário corrigir a quantidade de ar (de 0 a +5) corrigir se necessário o alimentador (de 0 a -5).</p> <p>Se não corrigiu, contactar assistência técnica.</p>

7.5. Conduta de evacuação de fumos

A descarga de fumos do recuperador é com pressão positiva relativamente ao ambiente envolvente, pelo que é fundamental que seja

garantida a estanquicidade das diversas uniões da chaminé. A conduta de evacuação de fumos deve ser independente de outros equipamentos.

Para garantir a correta extração dos fumos é obrigatório que o primeiro troço de chaminé seja vertical com uma altura não inferior a 1,5 metros.

Os troços horizontais não devem ter um comprimento superior a 1.5 metros com uma inclinação nunca inferior a 5 %.

A saída da chaminé deve cumprir com as normas EN 1856-2 para chaminés encastradas em alvenaria e EN 1856-1 para chaminés exteriores isoladas. Deverá ser em aço inoxidável 316 de 0.5mm de espessura com dimensões respeitando o indicado nas características do equipamento, relativas à saída de fumos.

A conduta de fumos deve ser de diâmetro de 120 mm cujas uniões macho/fêmea sejam dotadas de junta de silicone de alta temperatura (>200°C) com instalação invertida (macho para baixo) para evitar o escorrimento das condensações pelo exterior da chaminé.

Para chaminés com mais de 5 metros de altura a sua secção deve transitar para diâmetro não inferior a 140mm após os 5 metros. O dimensionamento da conduta de fumos deverá ser feito considerando 0 Pa.

A tubagem utilizada no exterior deverá ser em aço inoxidável de parede dupla, de modo a evitar condensação e corrosão da mesma, resultante do choque térmico.

É proibida a instalação de registos, borboletas ou válvulas que estrangulem a capacidade de tiragem da chaminé.

A capacidade de exaustão de fumos depende de vários fatores entre os quais a altura da chaminé. Dependendo destes fatores poderá ser necessário efetuar ajustes aos parâmetros de funcionamento do recuperador. Excesso de tiragem quando não for possível corrigir com alteração de parâmetros tais como admissão ar e carga de pellets, implicará a instalação de válvula de admissão de ar à chaminé.

Em caso de necessidade contactar o serviço de assistência técnica.

7.5.1. Requisitos básicos

A chaminé deverá ser executada em conduta de aço inoxidável e deverá subir 50cm acima do ponto mais alto da cobertura do edifício.

7.6. Esquema de Montagem

O recuperador Aquatek é um recuperador a pellets para aquecimento central logo nunca poderá ser usado sem circulação de água sob pena de danos estruturais.

7.6.1. Instalação base

O recuperador deve ser instalado sobre a estrutura de montagem conforme imagens abaixo.

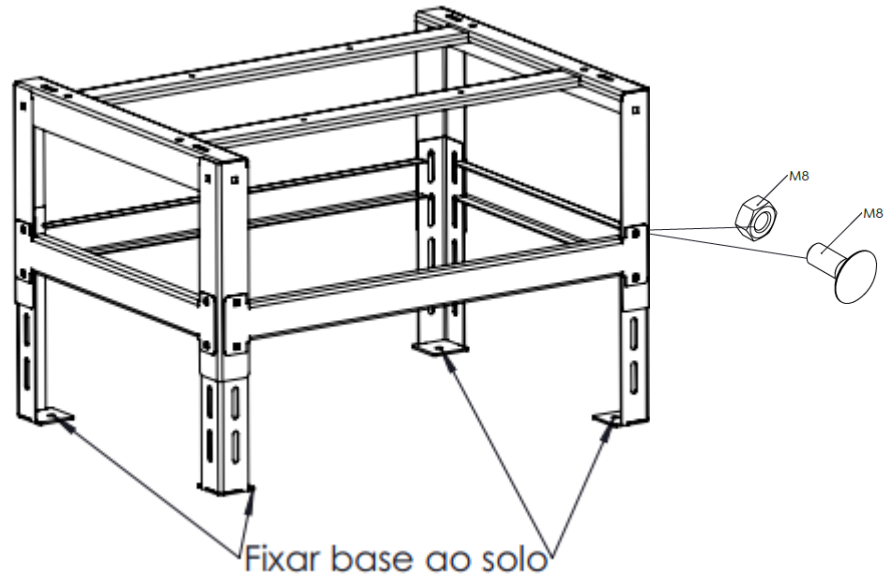


Figura 2-Estrutura de assentamento

Comece por separar o recuperador da base.

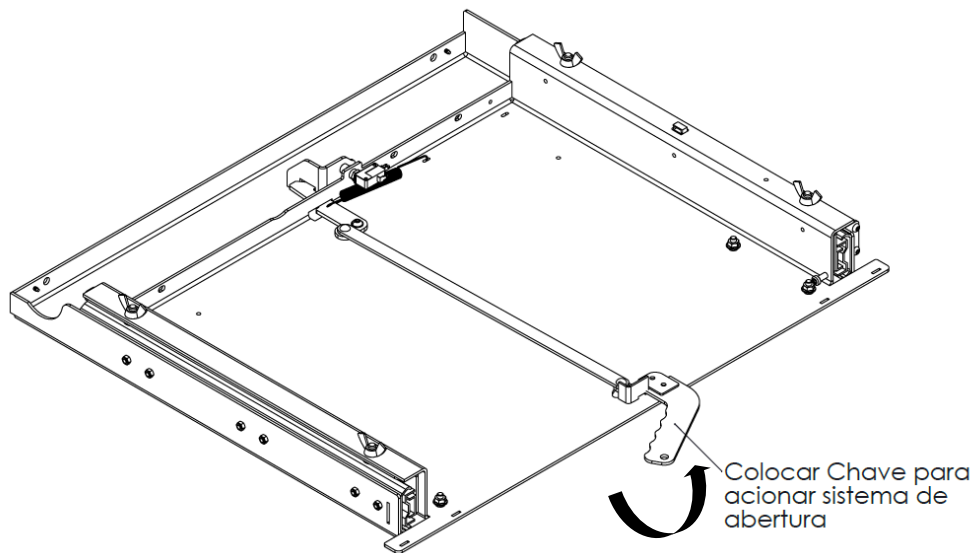


Figura 3 - Sistema de abertura do recuperador

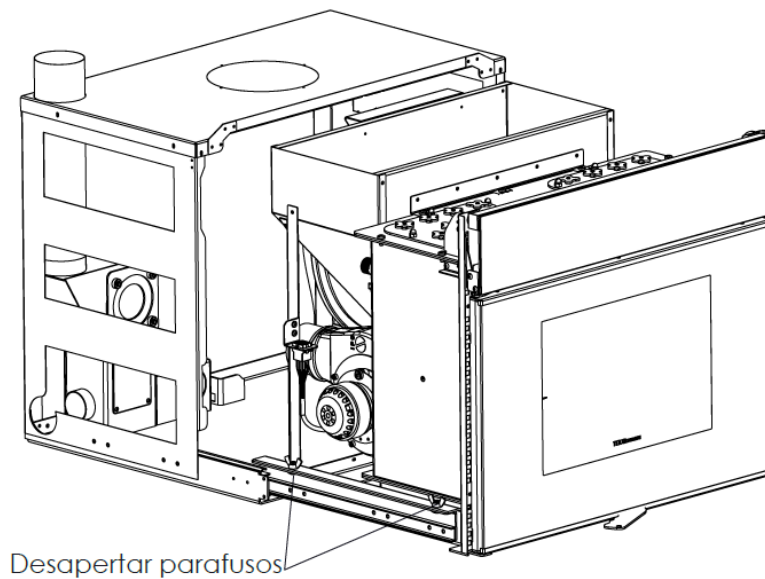


Figura 4 - Para abrir colocar a chave, acionar o sistema de abertura e puxar o recuperador

Instale e aparafuse a estrutura de assentamento, instale o tubo de diâmetro 80mm que acompanha o equipamento e adapte-o a um diâmetro igual ou superior a 120mm e ligue a admissão de ar diâmetro 50mm ao exterior de desejar uma instalação estanque ou se existirem extratores/exaustores na divisão onde o seu recuperador será instalado.

Note que, para chaminés com altura superior a 5 metros deverá obrigatoriamente passar a ter o diâmetro de saída não inferior a 140mm, pelo menos, conforme referido no ponto 7.5 - Condução de evacuação de fumos

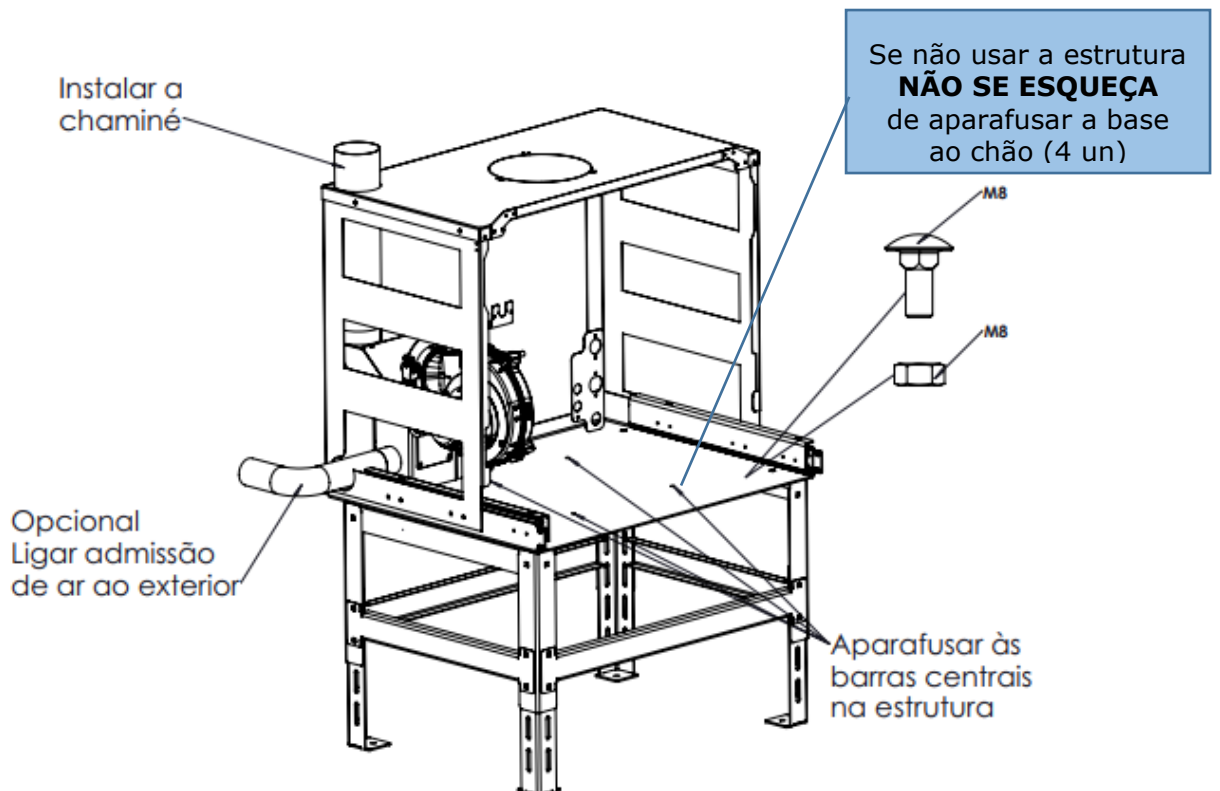


Figura 5 - Fixação da base a estrutura de assentamento

Ajuste o aro à base do equipamento. São fornecidos os parafusos para aperto do aro à base e ao pladur, sendo estes últimos de instalação opcional.

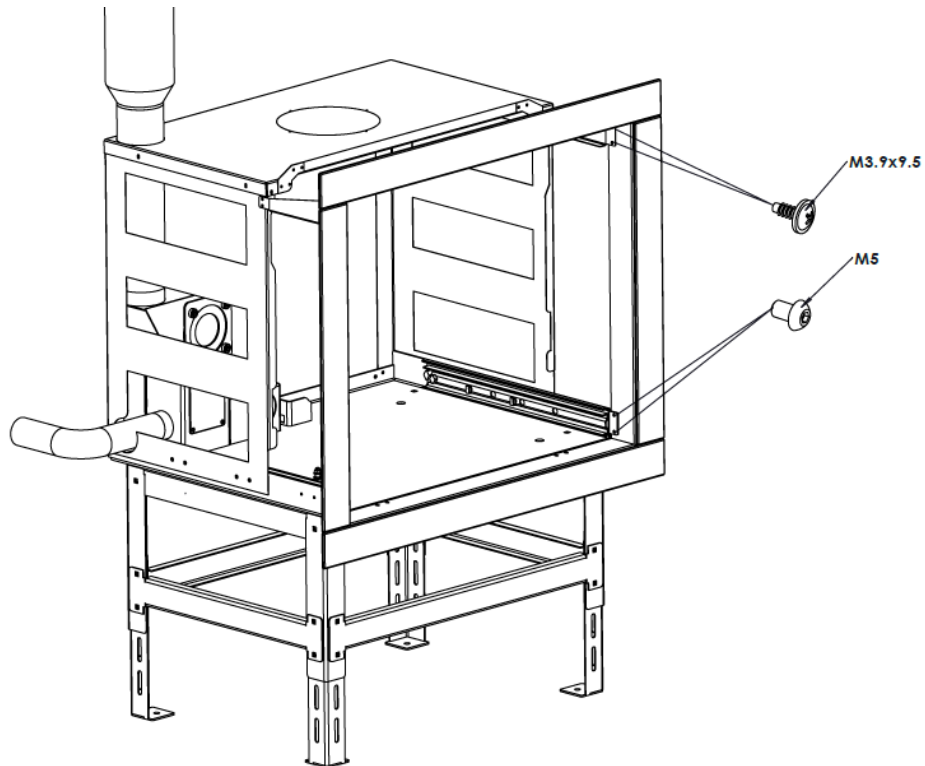


Figura 6 - Depois de retirado o recuperador montar o aro

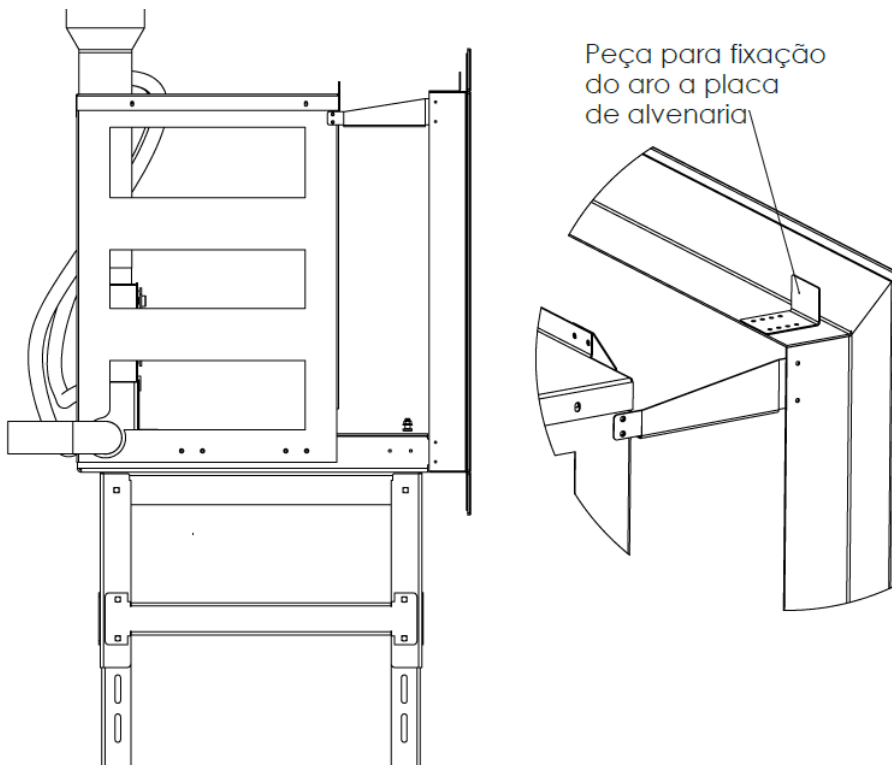


Figura 7 - Fixação do aro à parede

Tendo todos os componentes base, chaminé, admissão de ar, estrutura e aro instalados e ajustados pode montar o recuperador nas corredeiras. Puxe as corredeiras para fora até extração total.

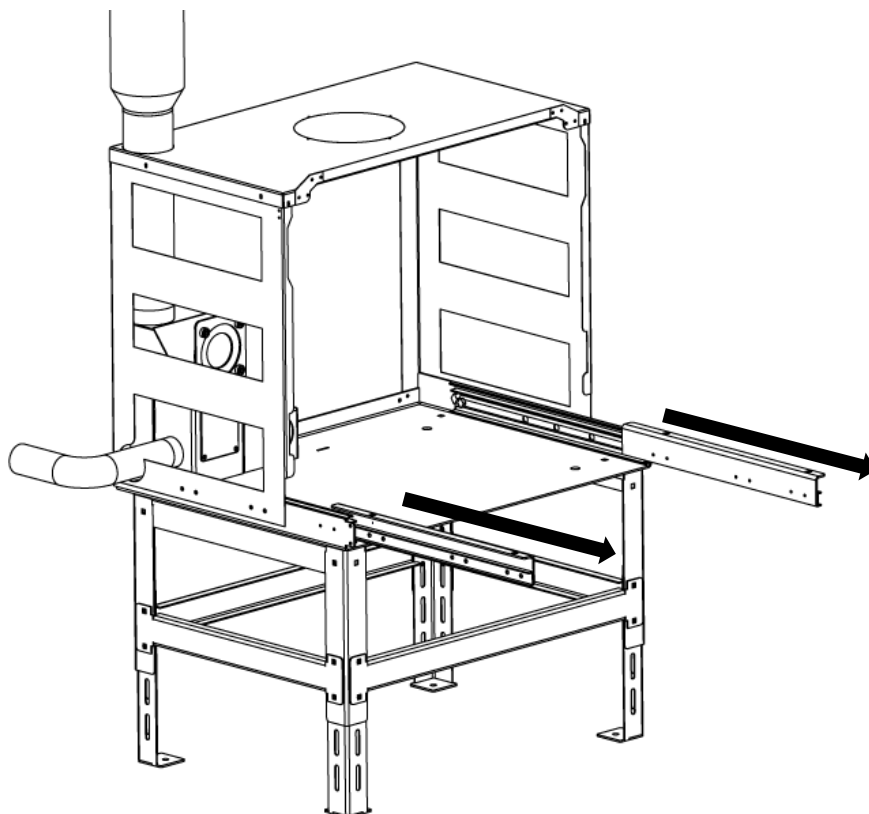


Figura 8 – Como fazer avançar as corrediças

Coloque o aparelho nas corrediças conforme desmontou e se demonstra na Figura 4 - Para abrir colocar a chave, acionar o sistema de abertura e puxar o recuperador na página 10

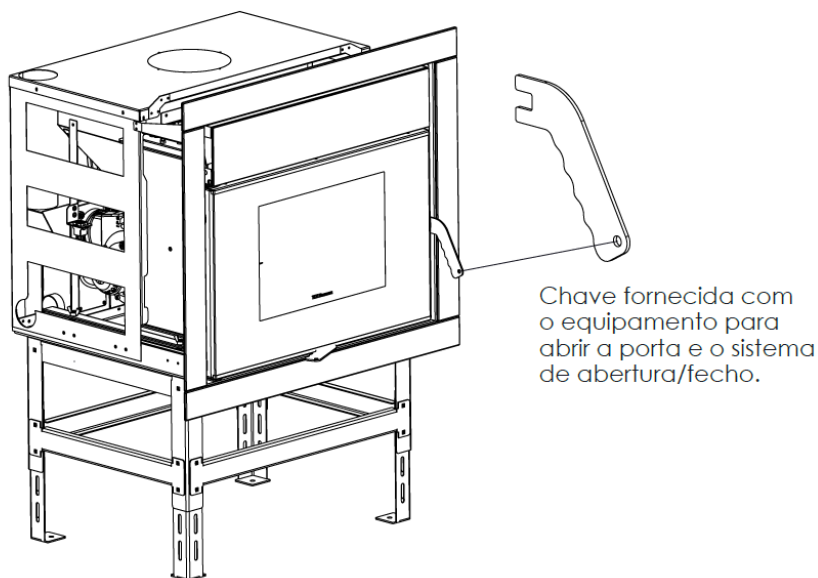


Figura 9 - Voltar a colocar o recuperador e fechar

Nota: Ao fechar verificar se o sistema de fecho ficou devidamente bloqueado



No compartimento do recuperador (caixa da lareira), não é permitida a utilização de materiais combustíveis, nomeadamente madeira e seus derivados, plásticos ou isolamentos à base de plástico.

É também proibida a utilização de lã de rocha, exceto quando a mesma fica fechada no interior de duas placas de gesso cartonado.

☞ A utilização de lã de rocha ou outro material semelhante que não devidamente isolado irá libertar fibras e contaminar o ar respirável.

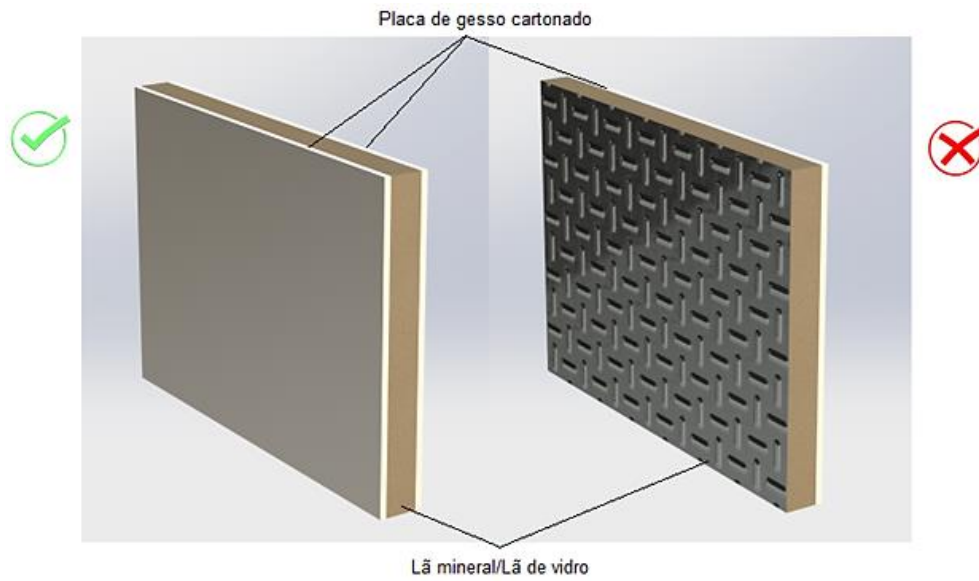
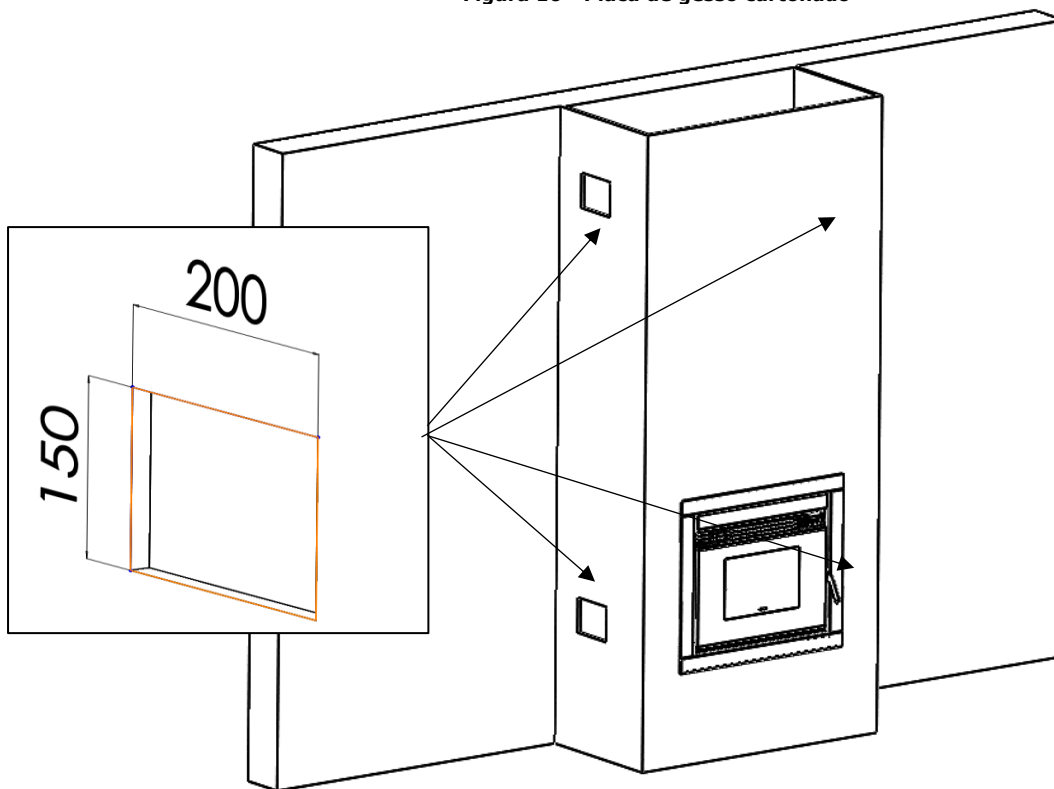


Figura 10 - Placa de gesso cartonado



**Figura 11 - Normas das grelhas de instalação obrigatória na caixa de alvenaria para arrefecimento do recuperador.
Dimensões mínimas 200X150mm**

7.6.2. Conduta de fumos

Sempre que a conduta de fumos ultrapassar os 5m de altura a sua secção deve passar para Ø140mm ou superior.

Recomenda-se a utilização de conduta de fumos em parede dupla na zona exterior.

- ☞ Não são permitidas saídas de fumos horizontais a terminar na parede.

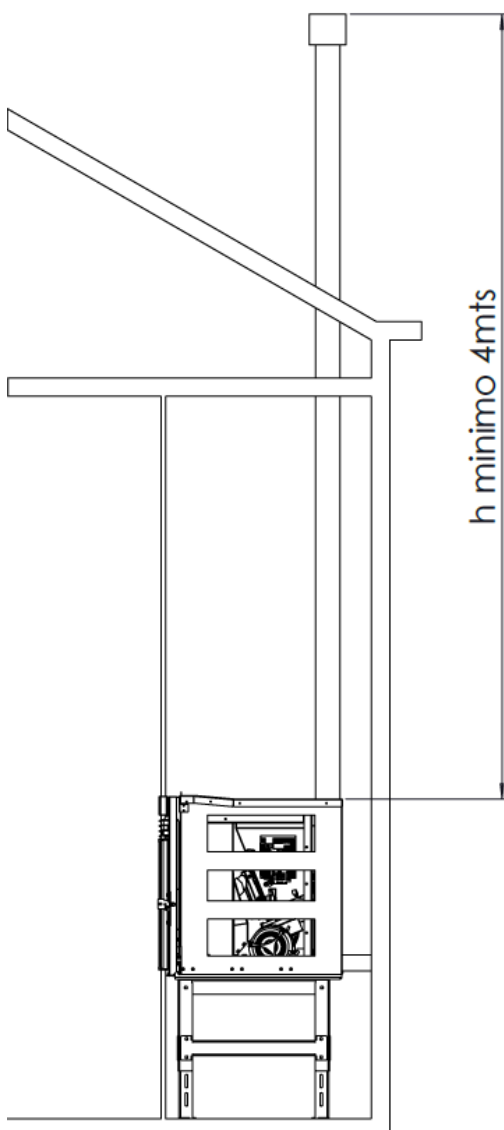


Figura 12 - Requisitos da conduta de exaustão de fumos

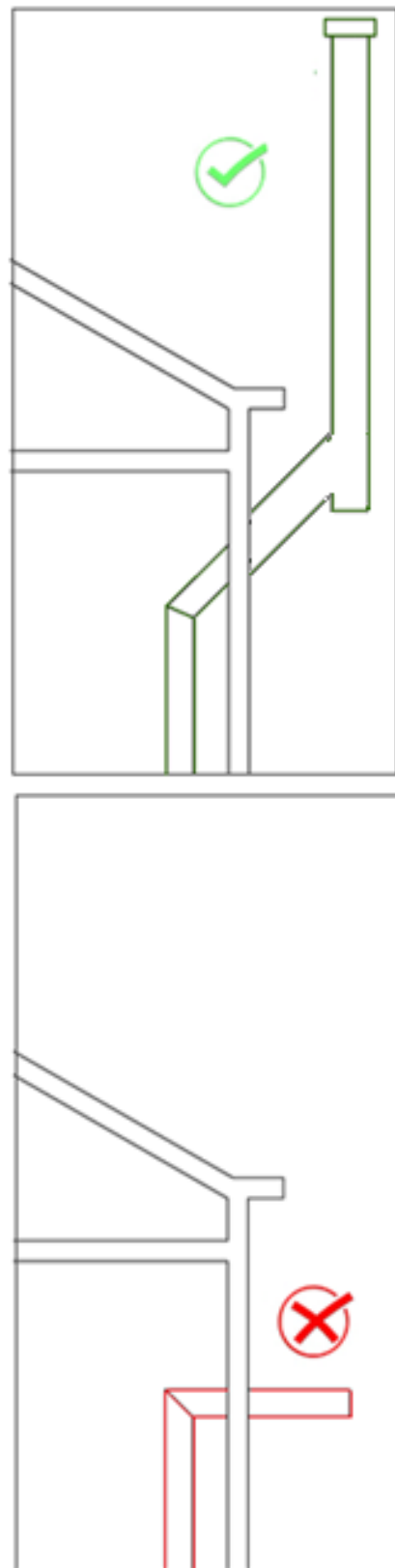


Figura 13 - Norma de instalação vertical

7.7. Instalação hidráulica

As caldeiras e recuperadores para aquecimento central vêm dotadas de kit hidráulico completo, com válvula de segurança de 2 bar, bomba circuladora, válvula antirretorno e vaso de expansão de 6 litros.

A ligação à rede hidráulica deverá ser efetuada conforme indicado na imagem abaixo.

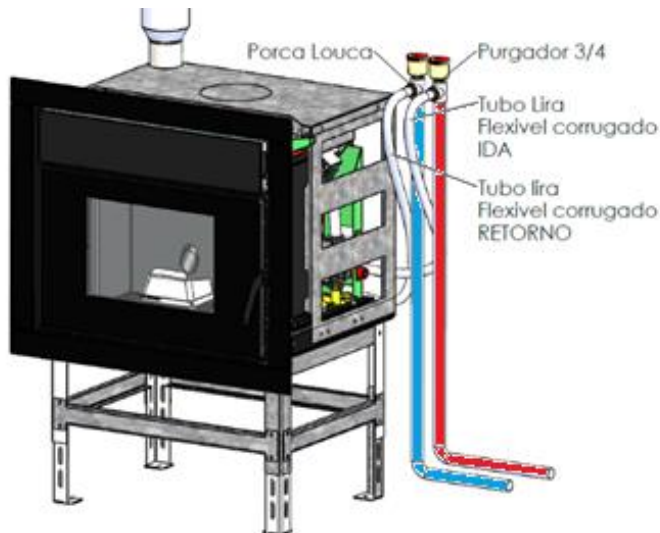


Figura 14 - Ligações Hidráulicas

A válvula de segurança deverá ser ligada ao esgoto, tendo em atenção que deverá ser devidamente sifonada.

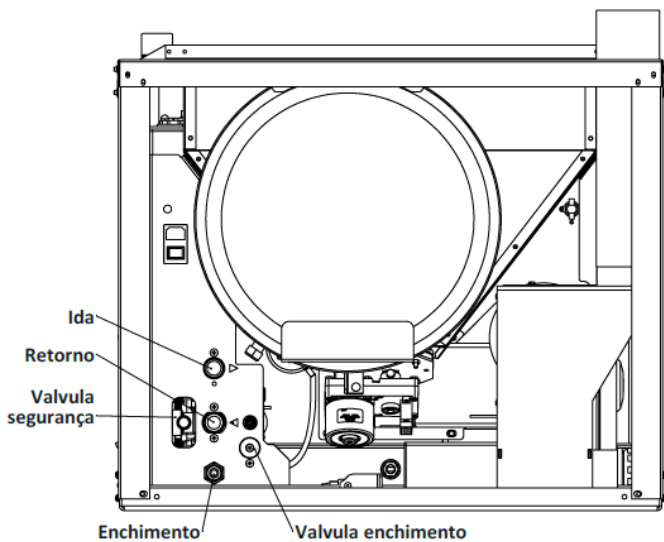
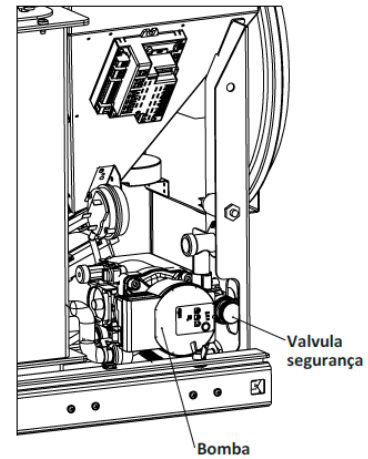


Figura 15 - Esquema de ligação hidráulica

O vazamento do equipamento é realizado pela válvula de segurança instalada no corpo da caldeira.



Pressão de serviço entre 1 e 1.5 bar

NOTA: O volume de água da instalação em acréscimo à água da caldeira pode ser gerido com o vaso de expansão integrado de 6 litros.

No entanto, o instalador deverá salvaguardar para cada instalação, a necessidade de instalar um vaso de expansão suplementar tendo em consideração o volume total da instalação.

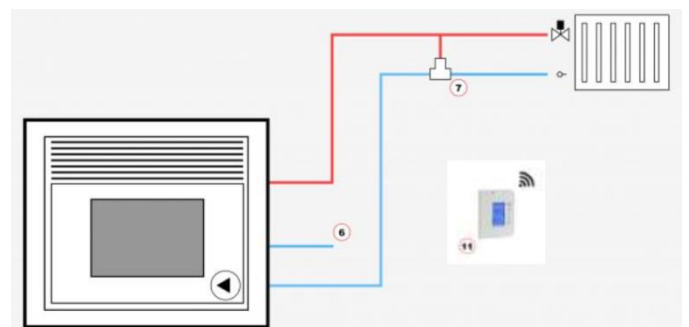


Figura 16 - Esquema de instalação sem AQS

Para uma consulta mais detalhada das ligações hidráulicas e de fumos, consulte o ponto 14, do presente manual.

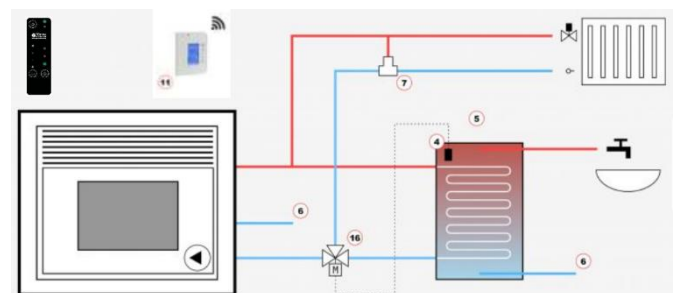


Figura 17 - Esquema de instalação com acumulação

O equipamento não possui controlo para produção de águas quentes por acumulação. Nem iniciará combustão ou ligará a bomba caso a temperatura do depósito baixe do valor pretendido.

Numa instalação com depósito acumulador de AQS, o controlo da válvula de 3 vias deverá ser feito pelo termostato do depósito de AQS, não sendo esta uma função do equipamento, mas um opcional não fornecido, que o instalador poderá adicionar à instalação

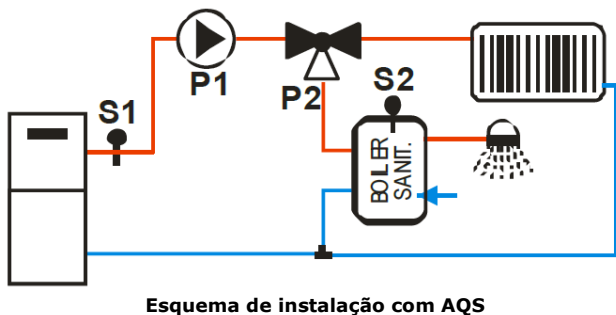
7.7.1. Parâmetros técnicos de configuração da instalação:



Por defeito o equipamento **NÃO** vai preparado para trabalhar com produção de águas quentes sanitárias por acumulação.

Caso haja instalação para produção de AQS por acumulação o instalador não alterará a tipologia da instalação porque o equipamento não possui controlo para produção de águas quentes por acumulação. Nem iniciará combustão ou ligará a bomba caso a temperatura do depósito baixe do valor pretendido.

Numa instalação com depósito acumulador de AQS, o controlo da válvula de 3 vias deverá ser feito pelo termostato do depósito de AQS. Neste caso, o instalador deve colocar o termostato de temperatura de AQS a meio da altura do depósito entre a entrada e a saída da serpentina interna. O mais próximo possível do termómetro do próprio cilindro para que as leituras sejam equivalentes.



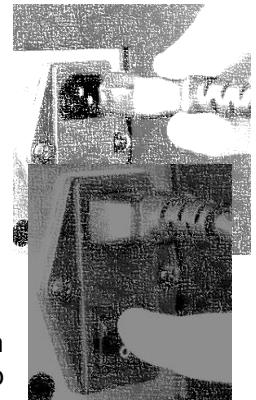
7.8. Instalação elétrica

A instalação deve ser realizada por pessoal qualificado com a norma EN 10683. Assegure-se de que a instalação elétrica possui ligação à terra.

Com o interruptor desligado, ligue o cabo à tomada da parede e à ficha.

Ligue o interruptor para alimentar eletricamente o recuperador.

Para mais informação consulte o ponto 13 - Esquemas elétricos do presente manual.



7.9. Teste da instalação

Para os testes da instalação deverão ser tidos em consideração os pontos 8.2 - Acendimento e 8.3 - Paragem.

7.10. Manutenção

Na instalação do equipamento deverá ser tida em consideração o espaço necessário para a manutenção e limpeza do equipamento e respetivas condutas de ligação e evacuação de fumos, assim como das respetivas redes hidráulicas (modelos a água).

Para uma informação mais detalhada consultar o ponto 11 - Manutenção.

7.11. Outras informações

7.11.1. Cálculo da potência térmica e consumo médio/hora

O cálculo da potência térmica necessária para aquecimento de um determinado espaço pode ser realizado através de um método bastante simples, pois em média, a potência calorífica necessária para uma sala devidamente isolada é de aproximadamente 40 W/m³.

Se pretendermos aquecer um espaço com 100m³ temos então:

$$100\text{m}^3 \times 40\text{W/m}^3 = 4000\text{W}, \text{ ou seja, } 4 \text{ kW}.$$

Para esta necessidade de aquecimento principal um aparelho de 6.5 kW será assim suficiente.

8. UTILIZAÇÃO DO RECUPERADOR

Assista aos vídeos de utilização e manutenção do seu equipamento em www.tekbiomasse.com

8.1. Informações úteis

Combustível utilizado: ver ponto 5 - Combustível.

Com o objetivo de evitar risco de incêndio, deve respeitar as instruções constantes do ponto 2.2 - Utilizador - Advertências de segurança, com **especial destaque** para os seguintes aspetos:

- **Proibido colocar roupa a secar** ou outros objetos sobre o equipamento ou na sua proximidade que impeçam a livre circulação de ar;
- Efetuar a **limpeza do equipamento** apenas quando este estiver completamente **frio e desligado**;
- O compartimento das cinzas **não deve ser aberto** com o recuperador em funcionamento. Aguarde que esta pare e arrefeça por completo para fazer a limpeza das cinzas.

Utilização simultânea com outros sistemas de ventilação: ver ponto 7.2 - Condicionalismos da instalação.

Salvaguardar a distância de segurança em relação a materiais combustíveis: ver ponto 7.3 - Local de instalação do recuperador.

Alimentação de ar e evacuação de fumos: ver pontos 7.4 - Admissão de ar e 7.5 - Condução de evacuação de fumos.

Se ocorrer um incêndio no equipamento ou na chaminé deverá:

- Desligar imediatamente o equipamento;
- Não abrir qualquer porta do equipamento;
- Não utilize água para apagar o fogo;
- Apagar o incêndio utilizando um extintor de CO₂

- Solicitar a intervenção dos bombeiros.

Consulte os termos de garantia legal e peças de substituição nos pontos: 3 - Garantia legal e 4 - Peças de substituição.

8.2. Acendimento

O acendimento do recuperador é realizado premindo a tecla ON/OFF durante 3s.

No visor aparecerá a palavra "Ativação", até o acendimento estar concluído. Este processo demorará em média 5 a 12 min. Uma vez concluído, o acendimento passará a uma fase de estabilização de chama e, por fim, entrará no nível de potência previamente selecionado ou o que estava em uso quando o recuperador foi apagado pela última vez.

O utilizador pode selecionar 5 níveis de potência.

8.3. Paragem

A paragem é realizada premindo a tecla ON/OFF durante 3s. No visor aparecerá a palavra "OFF". Será cessada a alimentação de pellets, ficando ativos os ventiladores de ambiente e de extração de fumos para garantir a queima completa de todo o material até que a temperatura do recuperador seja reduzida a 40°C.

8.4. Desligar o aparelho da corrente

Atenção! Assegurar que o aparelho não é desligado da alimentação elétrica quando se encontra em operação. Este processo requer que o aparelho não esteja a realizar nenhuma operação e que o visor tenha a indicação "OFF".

8.5. Quadro Técnico

Para informação sobre valores de rendimento do aparelho e o valor da emissão de CO consulte ponto 15 - Modelos e características técnicas.

8.6. Funções do painel de controlo WIKEY



Radio and WiFi Communication Hub



L1 led multicores:

- AZUL: Sistema Off
- VERDE: Sistema On
- VERDE piscando: Sistema em Ignição ou Extinção
- VERMELHO alternado com as outras duas cores: Sistema em Erro

L2: Manutenção

L3:

- Fixo: Conectado à rede WIFI local
- Piscar: Configuração WIFI

L4: Exibe a Potência de Aquecimento nos valores dos Leds L7, L8, L9.

L5: Exibe o termostato ambiente local nos valores dos Leds L7, L8, L9.

L6: Exibe o Poder de Combustão nos valores dos Leds L7, L8, L9.

L7 - L8 - L9: Exibir o valor do parâmetro seleccionado (Mínimo, Médio, Máximo).

Tecla K1: durante 3 segundos ligue/desbloqueie/desligue o sistema de aquecimento.

Tecla K2: seleccione o parâmetro que deseja exibir (Poder de Combustão, Termostato Ambiente, Potência de Aquecimento).

Se pressionado por três segundos e tecla K2 faz com que entre no modo local de configuração de rede WIFI (Led L7, L8, L9 pisca).

Tecla K3: O clique simples permite que você insira a modificação do parâmetro seleccionado (o led correspondente ao parâmetro pisca enquanto os Leds L7, L8, L9 mostram o seu valor). Se você continuar a pressionar a tecla, o valor do parâmetro será modificado. Se pressionar durante o modo de configuração da rede WIFI local, ele permite que você inicie o processo de configuração e se você pressionar por alguns segundos, em vez disso, ele permite reiniciar as configurações.

MODIFICANDO O VALOR DE UM PARÂMETRO

Selecione o parâmetro a ser modificado com a tecla K2.

Pressione a tecla K3 para entrar para modificar o valor, o led correspondente ao parâmetro pisca enquanto os Leds L7, L8, L9 mostram seu valor.

Pressione a tecla K3 novamente para modificar o valor.

Os dados são salvos após 5 segundos se nenhuma tecla for pressionada ou se você passar para o próximo parâmetro pressionando K2.

Valor dos LEDS L7,L8,L9

VALOR LED	0	Mínimo	Medio	Máximo	Auto (sólo para potencias)
L7	○	○	○	●	●
L8	○	○	●	●	●
L9	○	●	●	●	●

NOTA: O usuário pode definir o valor médio e máximo do Termostato Ambiente Local através do dispositivo 2WAYS2+.

9. COMANDO REMOTO 2WAYS2+



O Termostato de rádio controle remoto gere o funcionamento da caldeira e monitora o estado de operação em tempo real.

As principais características são:


- Controlo remonte do sistema
- Termostato ambiente
- Gestão de parâmetros de funcionamento e controlo

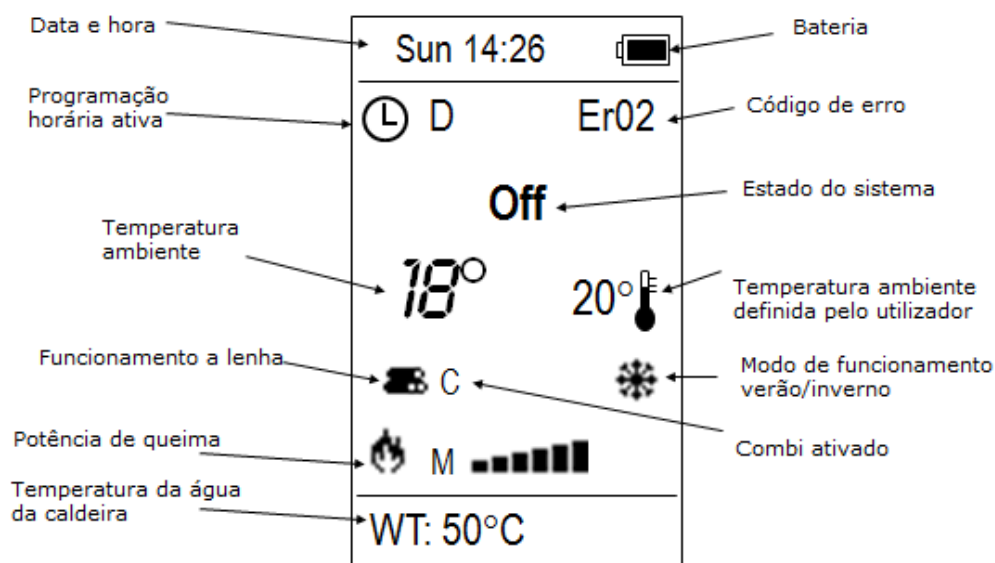
Atenção:

O sistema funciona na banda de rádio ISM de 868,3MHz.

A distância de transmissão e receção podem ser reduzidas no caso de ambientes electromagneticamente ruidosos: outros dispositivos como auscultadores sem fio, a remetente, brinquedos ou outros dispositivos podem influenciar o desempenho do sistema. Verificar a presença de tais instrumentos e certifique-se de desligá-los a fim de evitar a poluição de ondas eletromagnéticas. Se mais termostatos remotos estiverem nas proximidades, é necessário associar o controlo remoto com cada caldeira específica (ver menu de configurações).





9.1. Ecrã

Pressionando o botão  liga o ecrã e apresenta a janela principal.



9.2. Painel de controlo

9.2.1. As teclas

TECLA	Função	Descritivo
	On/Off	Ligar e desligar a caldeira pressionando o botão por 3 segundos
	Desbloqueio	Desbloqueio de sistema pressionando a tecla por 3 segundos
ESC	Esc	Sair do menu
SET	Set	Entrar no Submenu, modificar e guardar dados
	Alterar temperatura ambiente	Modificação de temperatura do termóstato de rádio
	Mudar entre menus	Alterar entre Submenu e Menu
	Modo de adormecido	Pressionando o botão quando o ecrã está ligado, o termostato irá continuar a trabalhar, mas o ecrã irá desligar-se para poupar bateria. Para ligar o ecrã pressione o botão novamente.
	Modo de espera	Pressionando o botão por 3 segundos, quando o ecrã principal é exibido, é possível desligar completamente o controle remoto e, assim, reduzir o consumo de bateria. Esse recurso é para ser usado em caso de não utilização prolongada do controlo remoto. Se esta função estiver ativada, a caldeira deixará de usar a temperatura ambiente como referência. Para ligar o controlo remoto aperte o botão  duas vezes.

-Códigos de erro:

Consultar secção específica

Limpeza: Limpeza periódica em execução.

-Nível de carga da bateria:



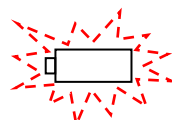
Bateria carregada



Bateria a 2/3



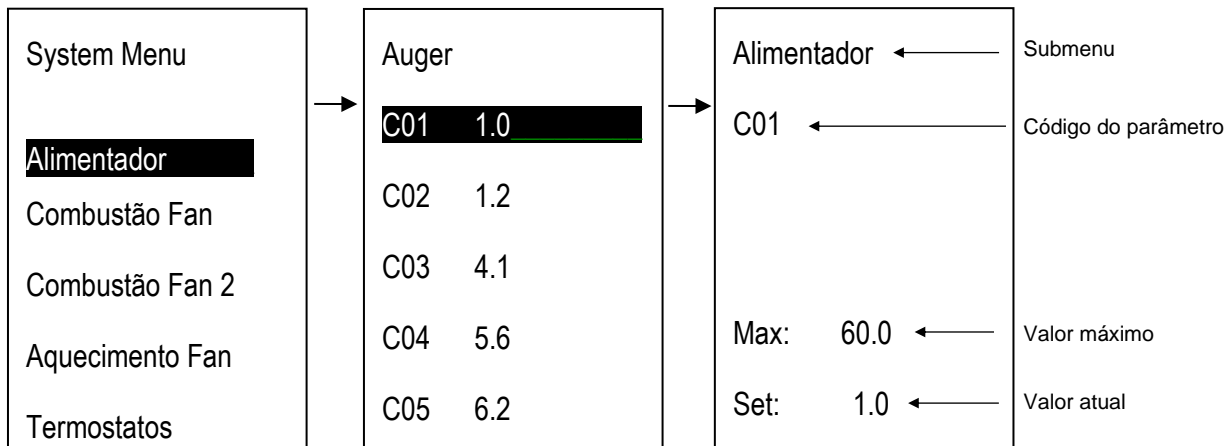
Bateria a 1/3



Bateria descarregada; substitua a bateria imediatamente, a caldeira poderá não funcionar corretamente. A imagem pisca.

9.2.2. Menu

Para entrar no menu pressione a Tecla **SET**. Aparece uma listagem de submenus disponíveis pressionado, selecionado o submenu pretendido e pressionando **SET** novamente visualizará os parâmetros pretendidos:



Pressionando novamente SET entrará no modo de edição do parâmetro pretendido, com as teclas \wedge \vee poderá alterar o valor, no final deverá gravar pressionado novamente SET. Para sair do submenu pressione ESC as vezes necessárias até chegar ao menu principal se for essa a intenção.

Se o termostato não conseguir comunicar com a caldeira aparecerá a mensagem "Transferência sem sucesso". Nesta situação aproxime-se da caldeira e repita a operação.






9.2.3. Modificar temperatura ambiente

Use as teclas \wedge \vee para alterar o valor pretendido da temperatura ambiente. No final pressione a Tecla **SET**.



Menu do utilizador

<i>MENU</i>	<i>DESCRITIVO</i>	
Gestão da combustão	<p>Potência</p> <p>Permite modificar a potência de combustão do sistema no modo de pellets. Pode ser definida no modo automático ou manual. No primeiro caso, o sistema escolhe a potência de combustão. No segundo caso, o usuário seleciona a potência desejada. No lado esquerdo do visor é sinalizada a modalidade de combustão (A = combustão automática, M = combustão manual) e o nível de potência de trabalho do sistema.</p>	
	<p>Calibração do alimentador</p> <p>Permite para modificar o valor padrão de velocidade ou tempo de trabalho do alimentador, aumentando ou diminuindo a quantidade de pellets debitada. Os valores estão no intervalo $-7 \div +7$. O valor padrão é 0.</p>	
	<p>Calibração do extrator de fumos</p> <p>Permite para modificar o valor padrão de velocidade do ventilador de combustão, aumentando ou diminuindo o volume de ar da combustão. Os valores estão no intervalo $-7 \div +7$. O valor padrão é 0.</p>	
Gestão do aquecimento	<p>Termostato da Caldeira</p> <p>Permite para modificar o valor da temperatura definida para a caldeira. Pode escolher o valor entre os valores mínimos e máximo, definidos.</p>	
	<p>Termostato do Buffer (Depósito)</p> <p>Permite para modificar o valor definido para o deposito de inercia ou deposito de água quente sanitária. Será visível somente se a instalação possuir o depósito e se o instalador o tiver configurado numa das seguintes opções (P26 = 2, 3, 4).</p>	
	<p>Verão - inverno</p> <p>Opção a definir pelo utilizador em função da estação.</p> <ol style="list-style-type: none"> 1. Definir inverno para habilitar o aquecimento central. 2. Selecionar verão para desabilitar o aquecimento central mantendo a produção de água quente sanitária. 	
Chrono	Menu para seleccionar o tipo de modalidade de funcionamento da programação horária e os intervalos horários de funcionamento.	
Monitor	Este Menu mostra alguns dados do sistema de interesse	
	<i>Display</i>	<i>Descrição</i>
	T.Fumos	Temperatura de Fumos[°C]
	T.Ambiente	Temperatura ambiente detetada pela <i>board</i> [°C] (só visível se existir sonda)
	Buffer T.	Temperatura do depósito [°C] (Só visível se P26 =2, 3, 4)
	Pressão	Pressão da água [mbar]
	Fluxo Ar	Fluxo de Ar [cm/s]
	Fan	Velocidade de extrator de combustão [RPM] (Só visível se P25 =1, 2)

	Alimentador	Tempo trabalho do alimentador [s] (Só visível se P81 =0)
	Receita	Receita combustão corrente [nr] (Só visível se P04 >1)
	Código Produto	Código Produto: 537
	FSYSI01000060.0.0	Firmware do Controlador código e versão
	FSYSC03000006.0.0	Firmware do Controlo Remoto código e versão
Carga manual	<p>Função para enchimento do sem-fim no primeiro acendimento, ou após falha de acendimento por silo vazio.</p> <p>O procedimento ativa a carga manual de pellets na modalidade contínua do motor do sem-fim. O carregamento pára automaticamente depois de 600 segundos.</p> <p>Esta função só está ativa se a caldeira estiver em Off (parada)</p>	
Reset da limpeza	Reset da mensagem de limpeza periódica. Só visível se T67 >0.	
Definições	Gestão do termostato	
	Menu para definição do funcionamento do termostato rádio sem fios	
	<i>Termostato Status</i>	<i>Descritivo</i>
	Ativado	O termostato radio é utilizado pela caldeira
	Desativado	O sistema utiliza o painel de controlo da caldeira e no quadro principal do visor o valor e a imagem do termostato irão desaparecer.
	Radio Standby	
	Menu para desligar completamente o termostato remoto e diminuir o consumo de bateria	
	<i>Descritivo</i>	<i>Display</i>
	Pressione a tecla SET para ativar o modo de Standby. Para ativar o rádio novamente, primeiro pressione a chave  e, em seguida, duas vezes o botão  . Se a função estiver ativada, a caldeira irá ignorar a temperatura ambiente e funcionar apenas de acordo com os valores programados na própria caldeira.	Standby Radio
	Data e hora	
Menu para definir a data e hora		
<i>Descritivo</i>	<i>teclas</i>	<i>Display</i>
Selecionar horas, minutos, ano, mês e dia	 	Hora e Data 16:45 Quinta
Entrar na edição	SET	
Modificar valor	 	
Guardar valor	SET	
Sair	ESC	

	<p>Radio Teste</p> <p>Este Menu é usado para testar a conexão entre o terminal de rádio e o controlador da caldeira, assim, verificar o nível da poluição eletromagnética. O Terminal de rádio entra na transmissão contínua e conta as respostas corretas e as falhadas. A qualidade do sinal depende do número de erros (falhadas).</p> <p>Mudar código (só se for necessário emparelhar diferentes caldeiras com termostatos diferentes na mesma área)</p> <p>Mudança de código permite a correspondência do controlo remoto com a caldeira, para que um controlo remoto seja correspondido apenas com uma caldeira específica permitindo a coexistência de diferentes caldeiras na mesma área). Para alterar o código: Seccione código</p> <ul style="list-style-type: none"> • Entrar no Menu da caldeira de aprendizagem e aprender a placa e pressione a tecla SET • Pressione SET no termostato radio e verifique o resultado da ação <p>Contraste</p> <p>Este Menu permite definir o contraste do visor</p> <table border="1" data-bbox="389 808 1129 1032"> <thead> <tr> <th><i>Descritivo</i></th> <th><i>Teclas</i></th> <th><i>Display</i></th> </tr> </thead> <tbody> <tr> <td>Modificar valor</td> <td>^ v</td> <td></td> </tr> <tr> <td>Gravar</td> <td>SET</td> <td></td> </tr> <tr> <td>Sair</td> <td>ESC</td> <td></td> </tr> </tbody> </table> <p>Som de teclas</p> <p>Menu para ativar ou desativar o som das teclas.</p> <p>Seleção de idioma</p> <p>Menu para alterar o idioma. A linguagem realçada é aquele definido atualmente.</p>	<i>Descritivo</i>	<i>Teclas</i>	<i>Display</i>	Modificar valor	^ v		Gravar	SET		Sair	ESC											
<i>Descritivo</i>	<i>Teclas</i>	<i>Display</i>																					
Modificar valor	^ v																						
Gravar	SET																						
Sair	ESC																						
<p>Menu de sistema</p>	<p>Menu para entrar no Menu Técnico.</p> <p>É protegido por senha de instalador.</p> <p>Pressione SET para entrar no modo de edição e ^ para aumentar ou v diminuir o dígito selecionado. Pressione SET para salvar o dígito e passe para o outro. Pressione ESC para cancelar o dígito ou sair do Menu. Se a senha está correta, aparece a primeira tela do menu.</p> <table border="1" data-bbox="389 1473 1495 2018"> <thead> <tr> <th><i>Menu</i></th> <th><i>Descritivo</i></th> </tr> </thead> <tbody> <tr> <td>Alimentador</td> <td>Menu do Alimentador</td> </tr> <tr> <td>Combustão Fan</td> <td>Menu do Fan Combustão</td> </tr> <tr> <td>Exaustor Fan 2</td> <td>Exaustor Fan 2 Menu</td> </tr> <tr> <td>Aquecimento Fan</td> <td>Menu Fan Aquecimento</td> </tr> <tr> <td>Termostatos</td> <td>Menu Termostatos</td> </tr> <tr> <td>Th Extinção</td> <td>Menu Termostatos Extinção</td> </tr> <tr> <td>Timers</td> <td>Menu Temporizadores</td> </tr> <tr> <td>Ativações</td> <td>Menu Ativações</td> </tr> <tr> <td>Sensor Massa Ar</td> <td>Menu Regulador Ar Primário</td> </tr> <tr> <td>Contadores</td> <td>Menu de Contadores</td> </tr> </tbody> </table>	<i>Menu</i>	<i>Descritivo</i>	Alimentador	Menu do Alimentador	Combustão Fan	Menu do Fan Combustão	Exaustor Fan 2	Exaustor Fan 2 Menu	Aquecimento Fan	Menu Fan Aquecimento	Termostatos	Menu Termostatos	Th Extinção	Menu Termostatos Extinção	Timers	Menu Temporizadores	Ativações	Menu Ativações	Sensor Massa Ar	Menu Regulador Ar Primário	Contadores	Menu de Contadores
<i>Menu</i>	<i>Descritivo</i>																						
Alimentador	Menu do Alimentador																						
Combustão Fan	Menu do Fan Combustão																						
Exaustor Fan 2	Exaustor Fan 2 Menu																						
Aquecimento Fan	Menu Fan Aquecimento																						
Termostatos	Menu Termostatos																						
Th Extinção	Menu Termostatos Extinção																						
Timers	Menu Temporizadores																						
Ativações	Menu Ativações																						
Sensor Massa Ar	Menu Regulador Ar Primário																						
Contadores	Menu de Contadores																						

	Teste Outputs	Menu Testes Output
	Restaurar Valores Fábrica	Menu para restaurar os valores e parâmetros definidos pelo fabricante

9.3. Menu Crono

Menu para definir o horário de início e fim de trabalho em modo de aquecimento.

9.3.1. Modalidade

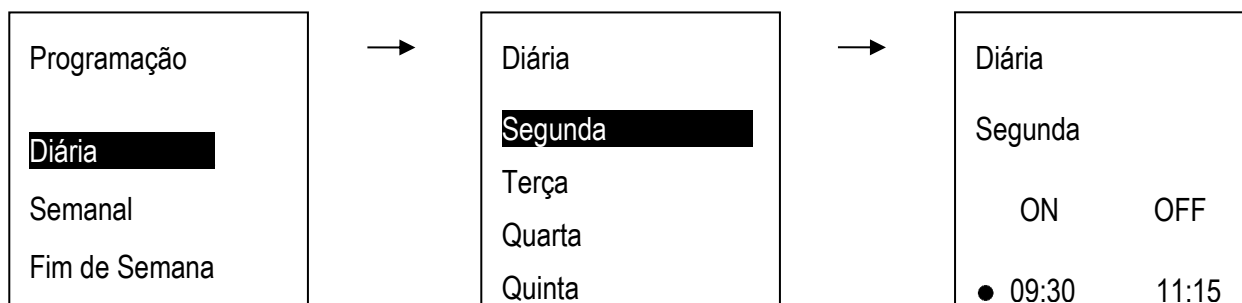
Para ligar o sistema pelo crono, selecionar a modalidade após a programação dos horários de ligar e desligar.

<i>Descritivo</i>	<i>Teclas</i>	<i>Display</i>
A modalidade atual é realçada e pisca		
Selecione a modalidade preferida	^ v	
Cancelar as alterações e restaurar a antiga modalidade	ESC	
Salvar a nova configuração	SET	
Sair do Menu	ESC	

9.3.2. Programação horária

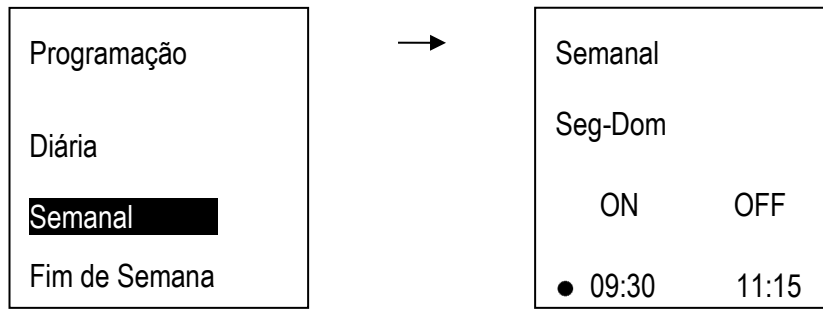
Escolha o tipo de programação para definir (depois de fazer a programação é necessário selecionar o modo desejado no menu de modalidade para ligar/desligar o sistema por Crono):

- **Diária:** Selecione o dia da semana e programar os horários de início e fim; para cada dia há 3 períodos de tempo.
Este modo executa 3 intervalos horários diferentes para cada dia da semana.

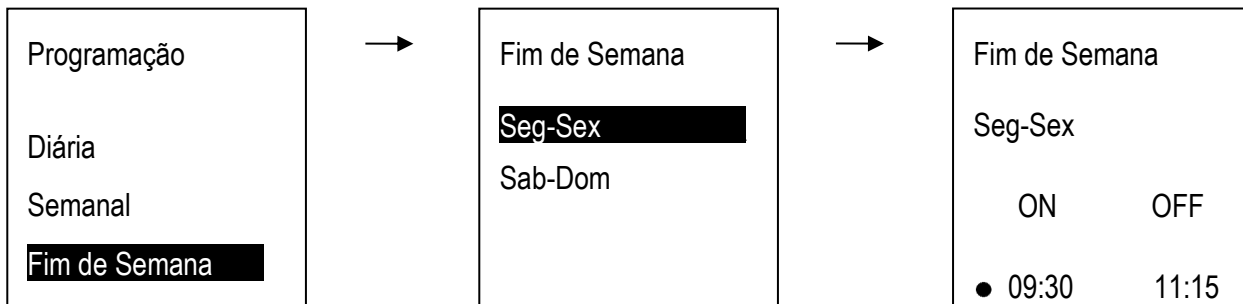


Quando tem necessidade de que um programa passe a meia-noite. Defina a hora da extinção do um dia às 23:59 e na hora da ignição para o dia seguinte às 00:00. Deste modo a caldeira não irá reiniciar o seu funcionamento à meia-noite.

- **Semanal:** Programe os horários para ligar e desligar o sistema (existem 3 intervalos de tempo).
Este modo executa 3 intervalos de tempo de 2ª feira a domingo



- **Fim-de-semana:** Escolha entre 'Segunda-feira-sexta-feira' e 'Sábado e domingo'. Há 3 intervalos de tempo para cada período. Este modo executa 3 intervalos de 2ª feira a 6ª feira e 3 intervalos distintos no sábado e domingo.



Os três tipos de programação são armazenados separadamente: se por exemplo a modalidade diária é definida, as outras modalidades não são alteradas.

<i>Programação horária</i>	<i>Teclas</i>
Depois de escolher o programa favorito:	
Selecione o tempo de programação	^ v
Entrar em modificar modo (pisca o tempo selecionado)	SET
Modificar os temporizadores	^ v
Salvar o programa	SET
Habilitar/Ativar o programa (● aparece) ou desabilitado (○ aparece)	⏻
Sair	ESC

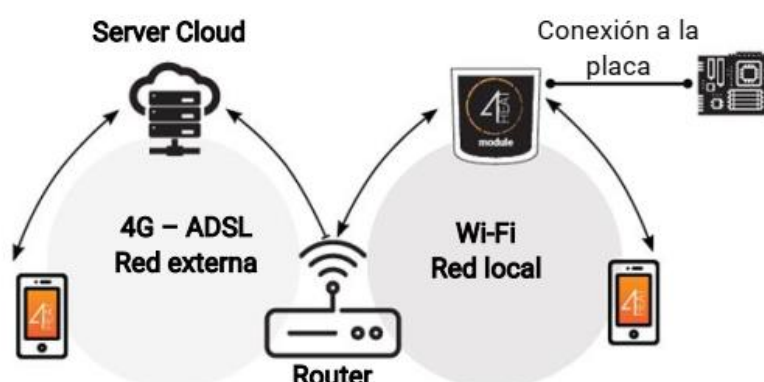
10. INSTALAÇÃO E CONFIGURAÇÃO DA APP 4HEAT



10.1. Arquitetura do sistema

A arquitetura inclui três macrossistemas:

1. 4HEATModule (Wikey ou Pinkey): dispositivo de hardware que interage com o quadro de controlo eletrónico TiEmme e o router Wi-Fi local;
2. NUVEM DE SERVIDOR: infraestrutura de servidor web que permite o armazenamento de dados e funciona como um hub estelar para comunicação remota;
3. 4HEAT: aplicativo para smartphone disponível na Google Play Store e App Store gratuitamente, o que permite ao utilizador interagir com o sistema de aquecimento.



10.2. Ligação local e conexão remota

Conexão Local

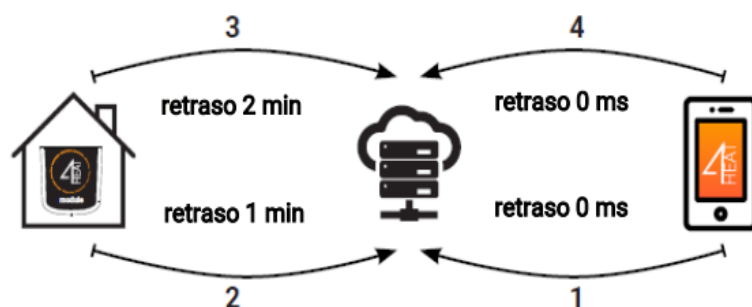
A ligação entre o 4HEATModule (Wikey ou Pinkey) e a APP é feita sobre a rede Wi-Fi doméstica, apenas se ambos estiverem ligados à mesma rede Wi-Fi.



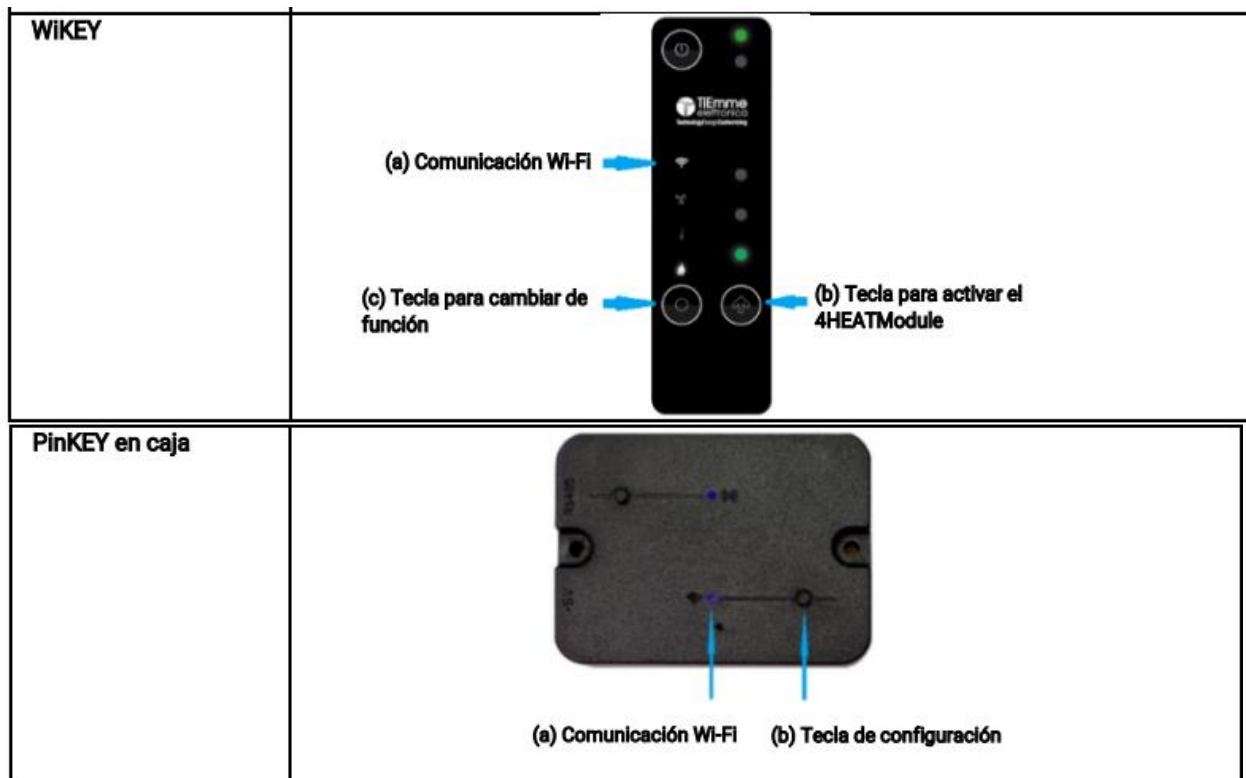
Conexão remota

Falamos de ligação remota quando no momento da utilização da App, o utilizador está fora de casa.

Neste caso, a App utiliza a cobertura de dados do seu Smartphone e o Cloud Server permite a triangulação do sinal para gerir remotamente o Módulo. Os tempos de ligação remota podem variar dependendo do tráfego de dados de rede, das condições de ligação da rede e do tráfego para o servidor. Na pior das hipóteses, os tempos de ligação podem chegar 5 minutos atrasados.



10.3. Teclas e leds nos módulos 4Heat



10.4. Instalação

Para testar o aparelho, deve efetuar os seguintes procedimentos:

1. **Ligue a 4HEATModule ao alimentador:**

- WiKEY: certifique-se de que o equipamento (caldeira, caldeira ou recuperador) está ligado à rede;
- PinKEY: Wi-Fi led (a) vermelho fixo;

2. **Ligue o 4HEAT Module à placa eletrónica através do cabo fornecido no kit:**

- WiKEY: já ligado ao sistema de aquecimento (caldeira, caldeira ou recuperador);
- PinKEY: o Wi-Fi Led Vermelho Fixo, se no final do procedimento de configuração o Wi-Fi Led (a) se tornar Verde Fixo o dispositivo não se comunica corretamente com a placa, certifique-se de que o dispositivo está ligado corretamente e de que o sistema de aquecimento (caldeira, caldeira ou recuperador) está ligado à rede elétrica;

3. **Comunicação Wi-Fi:** se o Led Azul tiver a luz fixa, a comunicação com a aplicação foi bem-sucedida e o dispositivo está a comunicar corretamente, enquanto no WiKEY teremos o led Wi-Fi fixo;

4. **Tecla de reposição de hardware:** Prima em caso de mau funcionamento persistente do produto. O dispositivo WiKEY não tem uma tecla de reinício.

☞ Se o aparelho estiver desligado durante o funcionamento normal, prima a tecla (b) durante 4 segundos.

Durante a configuração e funcionamento, os LEDs podem passar de luz fixa a piscar.

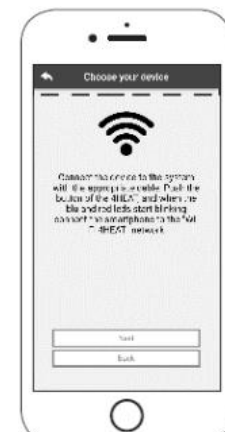
10.5. Nova configuração modulo 4HEAT

Instale o aplicativo 4HEAT disponível na Play Store e App Store gratuitamente, para interagir com o sistema de aquecimento.

Ligue o Smartphone à rede Wi-Fi de casa e desligue o telemóvel da ligação de dados. Ative também o GPS.

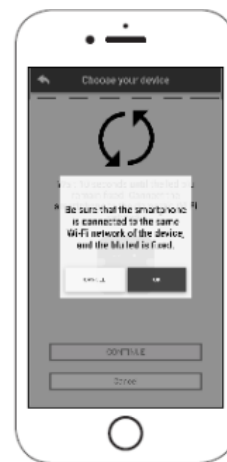
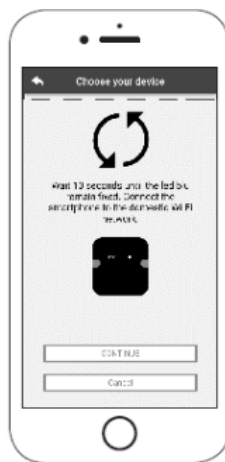
Quando abre a aplicação é-lhe solicitado que selecione o idioma. Explica o procedimento de configuração do dispositivo 4HEATModule:

1. Crie uma conta com um endereço de e-mail válido e senha à sua escolha, preenchendo todos os campos;
2. Escolha entre "FIND DEVICE", "ADD WIKEY", "ADD PINKEY" e "ADD 4HEAT".
 - WiKEY: selecione "ADD WIKEY" e siga o processo indicado;
 - PinKEY: selecione "ADD PINKEY" e siga o processo indicado;
3. O 4HEATModule cria uma rede Wi-Fi Temporária ao qual tem de se conectar com o Smartphone. Para ligar o seu Smartphone a wi-fi tem de ir a Definições -> Wi-Fi do seu Smartphone, onde aparece a lista de Wi-Fi e tem de selecionar "WI-FI 4HEAT". Se o Smartphone pedir para permanecer nesta rede Wi-Fi tem de aceitar, caso contrário a configuração não pode ser feita. Desta forma, o Módulo 4HEAT será ligado à app e à conta associada.
4. Como ativar "WI-FI 4HEAT" com os diferentes Módulos:
 - WiKEY: pressione a tecla (c) durante 3 segundos até que os leds verdes não comecem a piscar, depois pressione a tecla (b) e o led wi-fi (a) comece a piscar;
 - PinKEY: prima a tecla (b), o led Wi-Fi(a) começará a piscar.
5. Introduza um nome para o dispositivo e um PIN à sua escolha. Cada dispositivo 4HEATModule tem o seu próprio nome e senha.
6. Uma vez que a aplicação e o 4HEATModule estejam ligados, é-lhe solicitado que escolha a rede Wi-Fi doméstica à qual o dispositivo 4HEATModule deve ligar;





7. Certifique-se de que o smartphone está novamente ligado à ligação Wi-Fi doméstica e que os LEDs permanecem fixos permitindo continuar na fase de configuração.



☞ Se o procedimento de configuração não tiver sido bem-sucedido, pode reconfigurar o 4HEATModule segurando durante 10 segundos o botão. Se for o dispositivo WiKEY, é necessário premir o botão durante três segundos a função (c) (apenas se os três LEDs verdes não estiverem intermitentes) e, em seguida, premir o botão (b) durante 10 segundos.

☞ As imagens e descrições podem variar dependendo do dispositivo em que está a configurar.

Depois de concluído o procedimento de instalação do dispositivo 4HEATModule, recomendamos que feche a aplicação e reinicie a app.

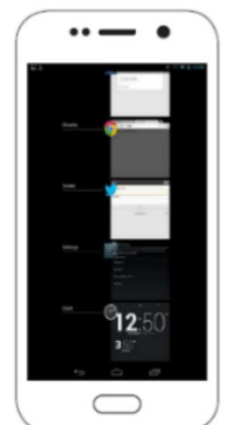
Nos dispositivos Apple:

- Pressione duas vezes o botão Iniciar
- da aplicação 4HEAT para fechá-la.

Em dispositivos Android:

- Pressione o botão inferior direito para dispositivos com teclas virtuais ou o botão inferior esquerdo para dispositivos com teclas fixas
- Percorra a pré-visualização da aplicação 4HEAT para a esquerda para a fechar.

O procedimento pode divergir de um smartphone para outro smartphone.



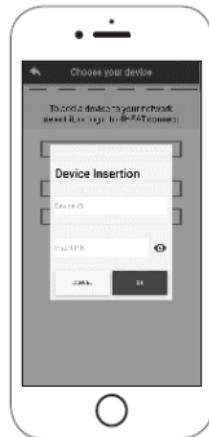
10.6. Ligação a 4HEATModule

Na secção "FIND DEVICE" é possível ligar-se à 4HEATModule introduzindo o código PIN, apenas se o 4HEATModule estiver ligado ao mesmo Wi-Fi que o smartphone.






Também pode ligar-se remotamente (ligando os dados do seu smartphone) introduzindo as credenciais de acesso do dispositivo 4HEATModule já configurado.



Conectado a la misma red Wi-Fi



Conectado desde remoto

-  Estado operacional OFF
-  Estado operacional lock
-  Estado operacional ON
-  Dispositivo não ligado ou inacessível
-  Atualização necessária



Acesso às definições do dispositivo associado. "Setting"

10.7. Gestão da app

Ao entrar na App já configurada aparecerá um menu de ajuda que poderá consultar as vezes que necessitar para melhor utilização.

11. MANUTENÇÃO

11.1. Medidas de Segurança

Antes de iniciar o trabalho de manutenção, deverá assegurar-se de que o recuperador está desligado da energia elétrica, que o recuperador se encontra frio e as cinzas apagadas.

Desligue o interruptor geral de alimentação situado no painel traseiro, lado direito, e o respetivo cabo.

Usar equipamento adequado para limpeza.

Recomenda-se a utilização de um aspirador adequado para cinzas.

11.2. Manutenção a realizar pelo utilizador

11.2.1. Limpeza diária

Devido à acumulação de cinzas no braseiro no seu equipamento, o que poderá causar falha no acendimento ou falta de rendimento é necessário limpar diariamente o mesmo.

Limpar cuidadosamente o braseiro, assegurar-se que todos os furos se encontram desobstruídos.

É natural que se forme "pedra" na base do braseiro, este fenómeno depende em grande parte da qualidade das pellets usadas.

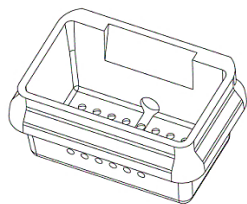


Figura 18 - Braseiro

Volte a colocar o braseiro no sítio garantindo o perfeito alinhamento do furo da resistência com a respetiva resistência. Um alinhamento incorreto poderá causar falha no acendimento.

11.2.2. Limpeza semanal

Limpeza do Vidro

Aguarde que o vidro esteja completamente frio sob pena deste partir. A limpeza semanal do vidro deverá ser feita com um pano ou papel húmido

misturado com um pouco de cinza esfregando até que esteja limpo. Poderá usar produtos ou espumas especiais para vidro neocerâmico colocando diretamente sobre um pano ou papel, mas nunca projetando diretamente sobre o vidro.

IMPORTANTE, não deixe o produto escorrer para as partes metálicas pois irá provocar corrosão e deteriorar rapidamente a suo recuperador.

Limpeza das cinzas

A limpeza do compartimento que alberga a caixa de cinzas deve-se efetuar de semana a semana ou quando seja necessário.

Para o limpar é necessário retirar a caixa das cinzas através do processo explicado abaixo.

O compartimento deve ser limpo utilizando um aspirador de cinzas.

Abrir a porta da câmara de combustão, remover o braseiro e aspirar as cinzas com auxílio de um aspirador de cinzas.

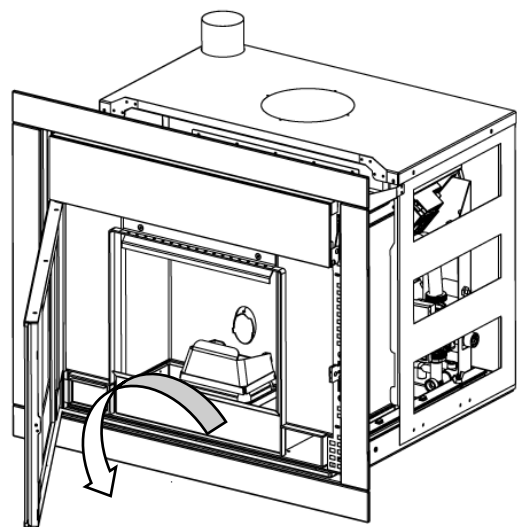


Figura 19 – Remover a gaveta de cinzas

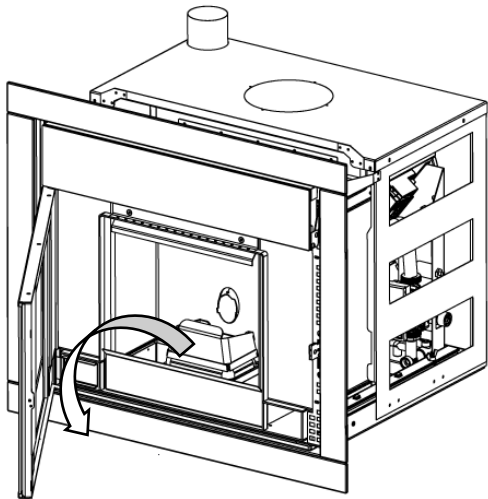


Figura 20 – Remover braseiro

Abriu a porta da câmara de combustão, remover o braseiro e aspirar as cinzas com auxílio de um aspirador de cinzas.

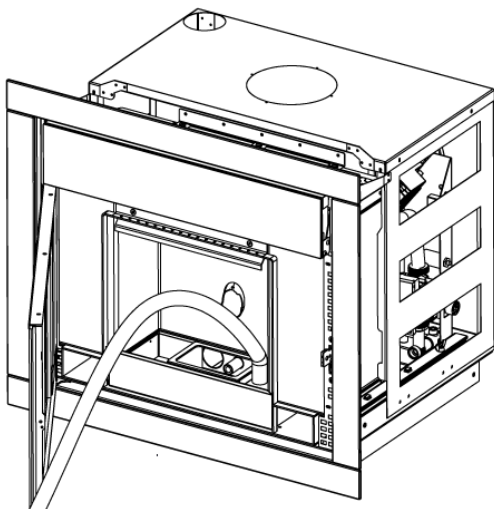


Figura 21 – Aspirar o compartimento de cinzas

Despejar as cinzas da gaveta, e com auxílio de um aspirador de cinzas aspirar os compartimentos das cinzas.

Efetuar a limpeza do permutador puxando e empurrando o veio situado entre as alhetas centrais da grelha conforme imagem abaixo.

Com auxílio de um aspirador de cinzas aspirar os compartimentos das cinzas.

11.2.3. Limpeza semestral

Deverá periodicamente proceder à limpeza da caldeira e do coletor de fumos ou por cada 600 Kg de pellets consumidos.

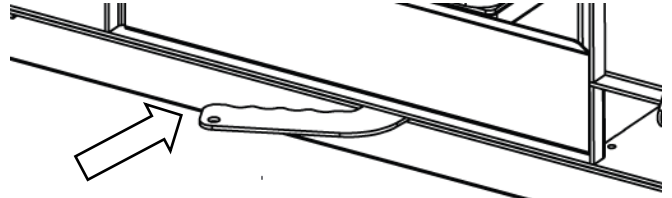


Figura 22 – Chave para abertura do recuperador (só para manutenção e com recuperador desligado e frio)

Tendo puxado o aparelho à frente, conforme se mostra abaixo, aspire as cinzas do coletor.

No modelo inserível com caldeira para aquecimento central, abra a tampa superior e efetue a limpeza dos turbuladores conforme assinalado.

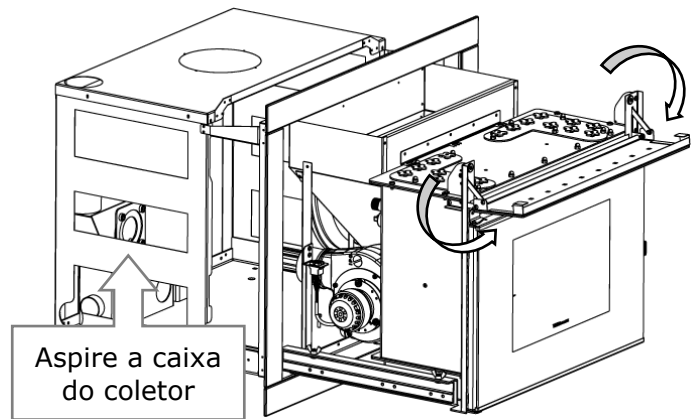


Figura 23 -Limpeza dos turbuladores

Rode cada uma das borboletas no sentido dos ponteiros do relógio e sacuda 3 ou 4 vezes puxando para cima.

Este movimento irá soltar as cinzas incrustadas.

11.3. Limpeza completa – Técnico

Pelo menos uma vez por ano deverá chamar um técnico especializado para efetuar uma limpeza completa ao seu recuperador eliminando completamente a cinza e outros resíduos e todas as incrustações com especial destaque para as que ocorrem nos modelos a água.

Este procedimento reveste-se de elevada importância para minimizar os efeitos da corrosão. Não utilize líquidos na limpeza. Se necessitar use antes uma espátula ou escova de arame.

Nesta limpeza o técnico deverá incluir ainda a limpeza do ventilador de extração de fumos.

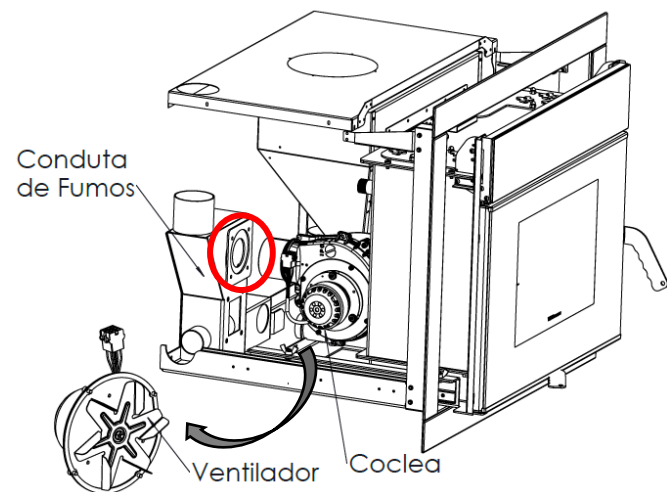
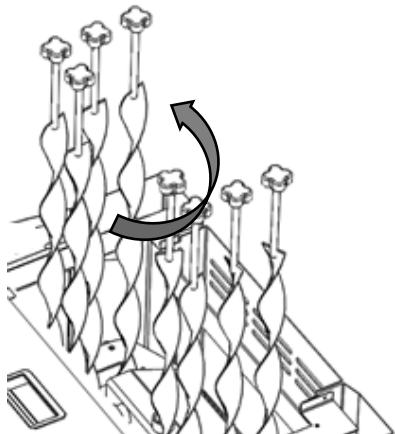


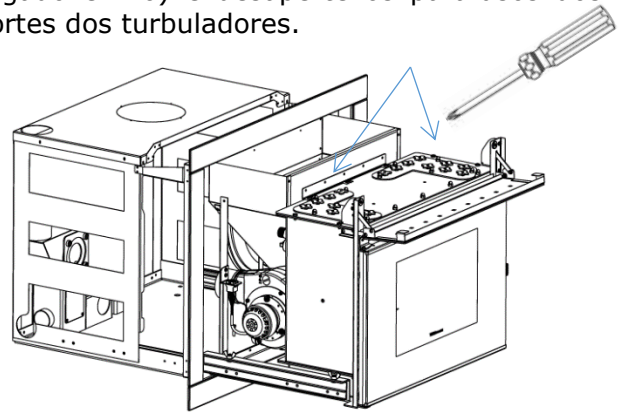
Figura 24 - Limpeza a efetuar por técnico

Remover os turbuladores e efetuar a limpeza dos tubos com escovilhão de aço.



A abertura dos turbuladores do equipamento é efetuada da seguinte forma.

Com o recuperador desligado e frio puxe o equipamento à frente conforme mostrado na Figura 22 – Chave para abertura do recuperador (só para manutenção e com recuperador desligado e frio) e desaperte os parafusos dos suportes dos turbuladores.



Retire os turbuladores, aspire o recuperador, passe um escovilhão de 30mm em cada um dos tubos, limpe os turbuladores com escova de arame.

Volte a montar tudo de novo em sentido contrário.

Efetuar a limpeza anual do ventilador de fumos, tendo muito cuidado para não danificar as pás.



Na revisão anual ou a cada 1500h de serviço deverá também efetuar a substituição do empanque de vedação da condução de fumos (assinalado na Fig. 24).

11.3.1. Limpeza da chaminé

A limpeza da chaminé deverá ser realizada pelo menos duas vezes por ano no começo e meio da estação de inverno ou quando seja necessário.

Esta limpeza deve ser realizada com escovilhão com 80 mm em nylon ou aço.



Figura 25 - Escovilhão limpeza para equipamentos pellets

Para facilitar a limpeza nomeadamente todas as incrustações da chaminé deverá utilizar a espaços de tempo, pellets apropriadas para limpeza.



Figura 26 - Pellets de limpeza

Nos troços horizontais é onde naturalmente se acumulam mais cinzas, pelo que é necessário dar especial atenção à limpeza destes depósitos.

Note que, uma limpeza inadequada do recuperador e da chaminé resultarão em má combustão e conseqüente redução de rendimento, vidro sujo, acumulação de incrustações no interior do corpo do recuperador

com conseqüências para a segurança e duração do recuperador.

11.3.2. Verificação da porta

Verificar o estado do empanque de vedação da porta e do vidro. Um empanque em mau estado provoca uma combustão deficiente e incorreta com conseqüente redução do rendimento.

Substituir o empanque sempre que este não assegure uma estanquicidade correta.

Efetue a mesma verificação para o empanque das gavetas das cinzas.

11.4. Limpeza do exterior

Limpar com um pano seco e não abrasivo.

Não usar água ou detergentes durante o processo de limpeza já que se este fizer contacto com a estrutura metálica (ferro, ferro fundido, chapas) pode causar corrosão da estrutura e ou raspar a tinta.

11.5. Manutenção de fim de estação

No fim da estação de aquecimento deverá mandar realizar uma manutenção completa ao seu recuperador por um técnico especializado.

Pretende-se com esta manutenção assegurar a operacionalidade do seu equipamento e garantir um perfeito funcionamento de todos os seus componentes.

11.6. Manutenção da instalação hidráulica

Com frequência anual, e quando a instalação estiver desligada, é necessário efetuar as seguintes verificações:

- Verificar o funcionamento e a eficiência da válvula de segurança. Caso sejam identificadas anomalias e/ou ruturas entre em contacto com o técnico instalador autorizado.
- Verifique o isolamento térmico a tubagem
- Certifique-se de que a instalação hidráulica se encontra à pressão adequada.

11.7. Programa de controlo e manutenção

	Diária	Semanal	Mensal	6 Meses	Anual	
					Utilizador	Técnico
Braseiro	X				X	
Limpeza do permutador (acionar mecanismo na grelha)	X				X	
Compartimento das Cinzas		X			X	
Vidro		X			X	
Limpeza do tubo da Resistência de acendimento		X				X
Rodar os turbuladores para limpeza do permutador (versão água)		X				
Estrutura do recuperador			X		X	
Coletor de Fumos			X			X
Guarnição da porta e braseiro						X
Conduta da Chaminé				X		X
Ventiladores						X
Verificação geral do circuito hidráulico						X

12. CÓDIGOS DE ERRO

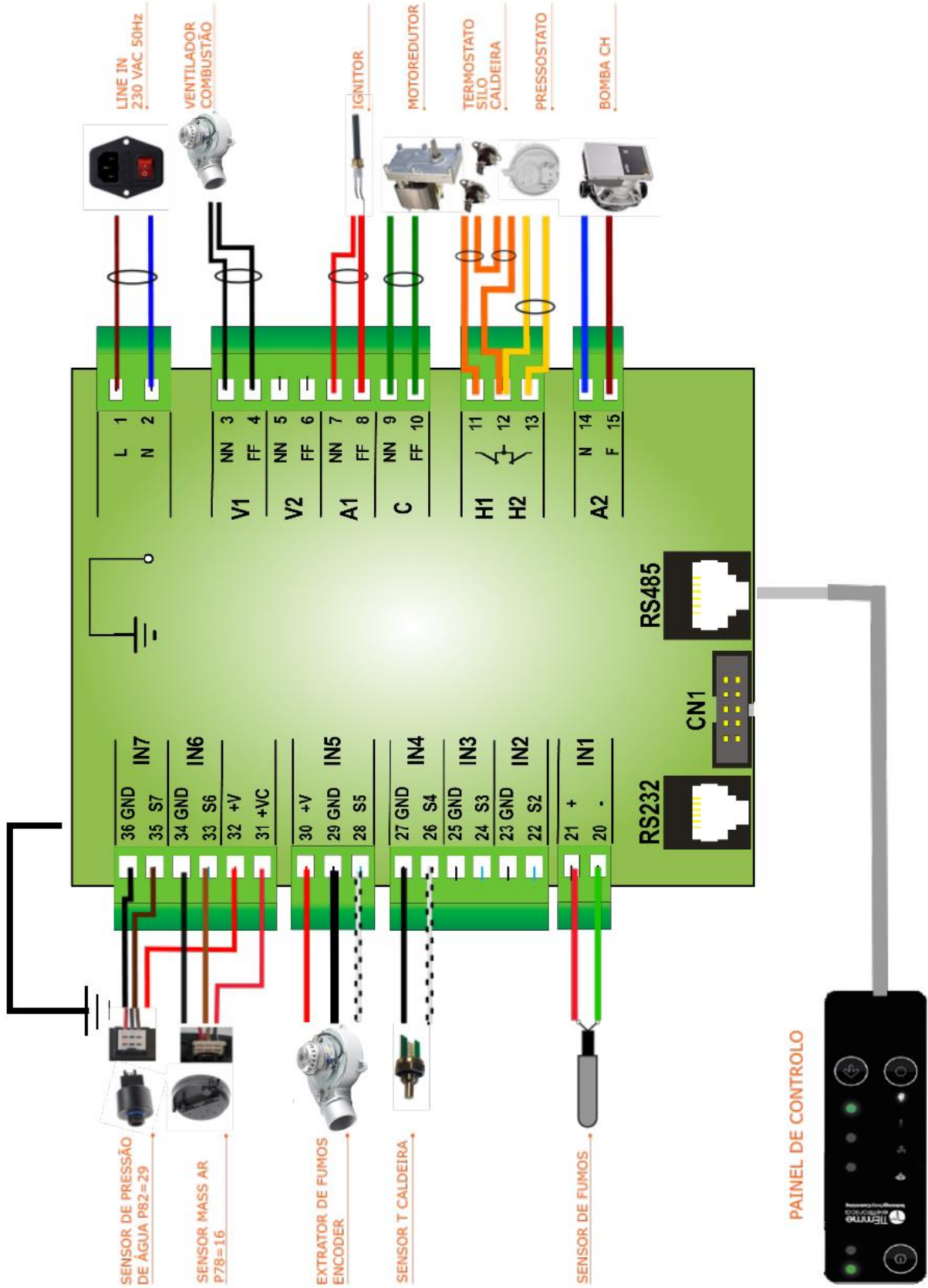
	Origem	Causa	Ação
Er01	<p>Termostato de segurança do silo ou caldeira</p> <p>Ocorre se a temperatura limite do silo (85°C) ou da caldeira (95°C) for ultrapassada.</p>	<p>A água não está a circular.</p> <p>Bomba circuladora bloqueada com sujidade, instalação com ar no circuito, ou válvulas dos radiadores fechadas.</p>	<p>Verifique a instalação. Aguarde que a caldeira ou o silo arrefeçam e que no ecrã apareça a informação Parada ou OFF.</p>
Er02	<p>Pressostato de segurança da câmara de combustão.</p> <p>Ocorre se o ventilador de combustão não conseguir fazer uma depressão na câmara de combustão superior a 20Pa.</p>	<p>Obstrução de chaminé.</p> <p>Porta ou gaveta das cinzas mal fechada.</p> <p>Cordão da porta com folga.</p> <p>Tubo de silicone ou tomada de pressão colmatada.</p> <p>Retorno de vento pela chaminé</p>	<p>Verifique a limpeza da chaminé</p> <p>Verifique a porta e vedantes.</p> <p>Verifique a tomada de pressão do pressostato.</p>
Er03	<p>Sensor de temperatura de fumos</p> <p>Extinção da combustão por temperatura de fumos baixa, falta de combustível</p> <p>Ocorre se a temperatura de fumos baixar do valor mínimo definido para extinção.</p>	<p>Falta de combustível</p> <p>Combustível com baixo poder calorífico</p> <p>Correção demasiado para baixo da receita de pellets</p>	<p>Abastecer silo</p> <p>Verificar a qualidade do combustível e substituir.</p>
Er04	<p>Sensor de temperatura da caldeira</p> <p>Excedida a temperatura da água da caldeira (90°C).</p>	<p>Bomba circuladora bloqueada, ar no circuito ou uma qualquer válvula fechada ou bloqueada.</p>	<p>Verifique a instalação. Aguarde que a caldeira ou o silo arrefeçam e que no ecrã apareça a informação Parada ou OFF.</p>
Er05	<p>Sensor de temperatura de fumos</p> <p>Extinção da combustão por excesso de temperatura de fumos.</p>	<p>Falta de limpeza do circuito de fumos.</p> <p>Falta de dissipação, ventilador ambiente obstruído ou bloqueado.</p> <p>Correção demasiado para cima da receita de pellets</p>	<p>Efetue a manutenção da caldeira. O circuito de permuta estará colmatado.</p> <p>Verifique a receita de pellets valor normal 0.</p>
Er07	<p>Encoder do ventilador de combustão.</p> <p>Erro no encoder do ventilador de combustão:</p>	<p>Verificar a ficha e o cabo de ligação no ventilador e no controlador</p>	<p>Efetue o reset do erro e volte a ligar a caldeira, se o erro persistir chame um técnico.</p>

	Ocorre se o sinal de rotação não for recebido pelo controlador.		
Er08	Encoder do ventilador de combustão. Ocorre se o controlador não conseguir obter velocidades de rotação de acordo com o valor por este definido.	Verificar a ficha e o cabo de ligação no ventilador e no controlador Possível avaria do ventilador ou encoder	Efetue o reset do erro e volte a ligar a caldeira, se o erro persistir chame um técnico.
Er09	Sensor de pressão de água Ocorre se a pressão da água da caldeira baixar do valor de 0.4bar	A pressão da água caiu abaixo de 0.4bar.	Verificar a pressão da água, identificar possíveis fugas na instalação.
Er10	Sensor de pressão de água Ocorre se a pressão de água exceder o valor de 2.4 bar	Verificar a válvula de enchimento automático, pode estar bloqueada. A instalação não possui vaso de expansão capaz de acumular a expansão da água pelo aquecimento da mesma. a água atingir os 75°C a pressão não deve subir mais de 0.5 bar.	Para se certificar da falta de capacidade de expansão, acertar a pressão com a caldeira em frio em 1.2 bar, ligar a caldeira e quando esta estiver a 75°C verificar a pressão. Se esta subiu mais de 0.5bar confirma-se a falta de vaso de expansão adicional
Er11	Erro de relógio interno Dia e hora incorretos devido à ausência prolongada de fornecimento de energia	A caldeira esteve muito tempo desligada da energia e a bateria interna descarregou perdendo a programação.	Chame um técnico.
Er12	Sensor de temperatura de fumos Falha de ignição A temperatura de fumos não atingiu o setpoint de acendimento (+/-50°C) e após este valor não voltou a subir mais 5°C.	Falta de pellets no silo Alimentador bloqueado Pellets com elevado teor de humidade Braseiro obstruído Ignitor em fim de vida	Verifique nível pellets no silo, limpe o queimador e verifique o encosto da resistência ao queimador
Er15	Falta de tensão de alimentação 230V, Ocorreu uma quebra de energia	Falta de energia elétrica	Verifique tomada, quadro elétrico.
Er16	Erro de comunicação RS485 Ocorre quando falha a comunicação entre controlador e painel	Falta de comunicação entre o painel e o controlador	Verifique ficha ou cabo. Efetue o reset e volte a ligar.
Er17	Erro do medidor de fluxo de ar Ocorre se a chaminé estiver obstruída	Verificar as ligações do sensor Verificar chaminé, possível obstrução.	

		Porta ou gaveta de cinzas aberta	
Er18	Sensor de nível de pellets Ocorre apenas se o equipamento estiver dotado de sensor de nível de pellets Nível de pellets não cobre o sensor	Silo sem pellets	Encher silo
Er23	Sensor da caldeira, AQS em circuito aberto.	A caldeira está programada para ler um ou vários dos seguintes sensores e não os detetou: Temperatura de caldeira Temperatura de AQS	Verificar a ligação dos sensores No caso da caldeira não ter AQS, deverá desativá-lo alterando os seguintes parâmetros P26=5 e P83=0
Er39	Sensor de fluxo/massa de ar Sensor danificado		Trocar sensor Chame um técnico.
Er41	Sensor de fluxo/massa de ar Durante a fase de Check Up a caldeira faz o diagnóstico de capacidade de exaustão. Valor de referência mínimo não foi atingido.	Possível obstrução da chaminé ou admissão de ar. Porta ou gaveta de cinzas aberta	Efetuar a limpeza da chaminé. Verificar o empanque da porta e gaveta de cinzas
Er42	Sensor de fluxo/massa de ar Durante a fase de Check Up a caldeira faz o diagnóstico de capacidade de exaustão. O valor de referência máximo foi ultrapassado	Fluxo de ar máximo atingido, tiragem da chaminé excessiva.	Não é permitida a utilização de girandolas ou ventiladores na chaminé.
Er44	Erro de porta aberta		Verificar fecho de porta ou gaveta de cinzas. Verificar o cordão.
Er56	Esquema hidráulico diferente da configuração da caldeira		
SerU	Notifica que as horas planeadas de funcionamento (parâmetro T66) são atingidas. É necessário efetuar a revisão periódica.		Chame um técnico para efetuar a manutenção e o reset da mensagem de serviço.

*) Block – Bloqueio do equipamento até que reset seja realizado com sucesso.

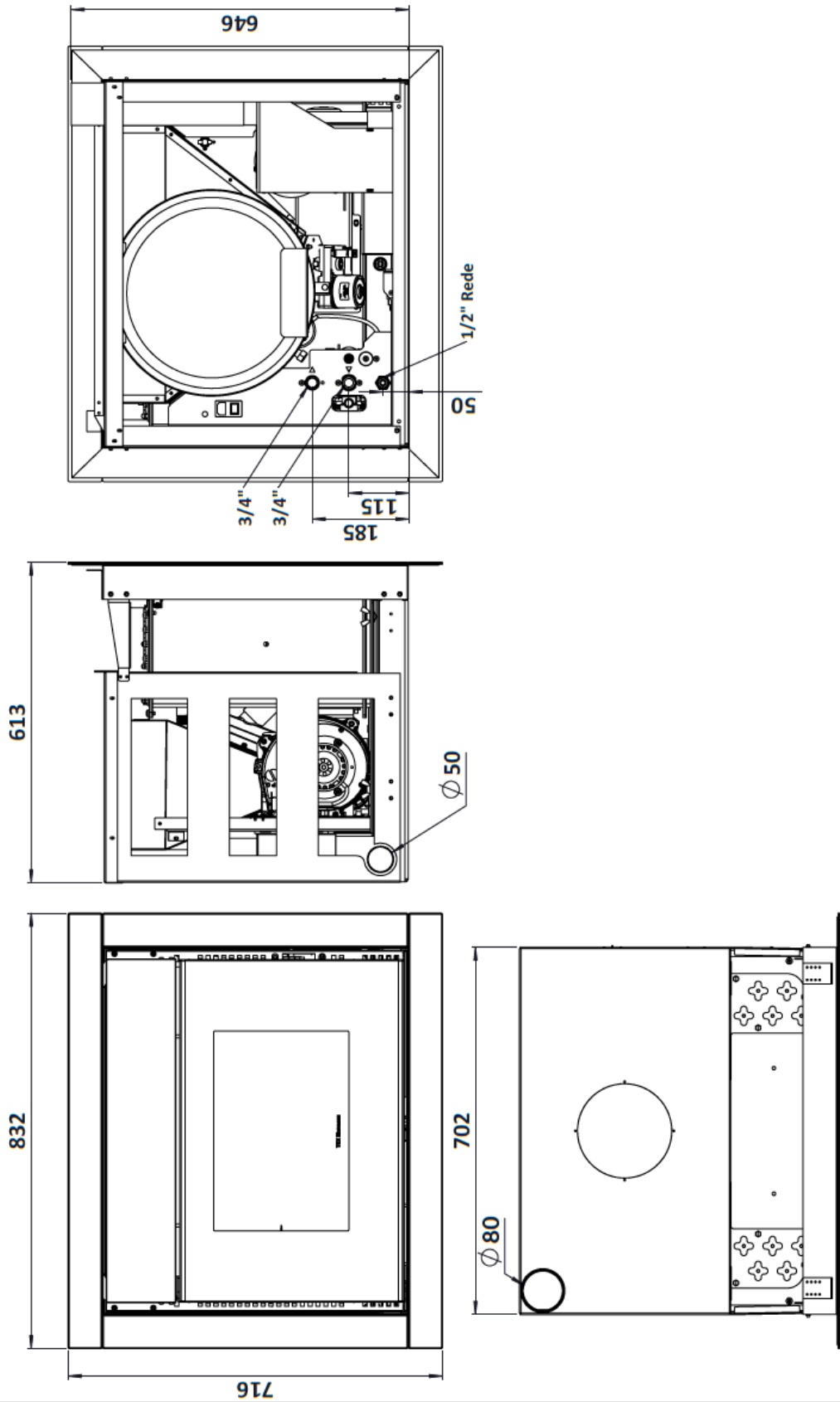
13. ESQUEMAS ELÉTRICOS



Aquatek P



14. DIMENSÕES DAS LIGAÇÕES



15. MODELOS E CARACTERÍSTICAS TÉCNICAS

Modelos		AquaTEK				
		Pot. Term. Nominal		Pot. Term. Reduzida		
Peso	kg	118				
Altura	mm	716				
Largura	mm	832				
Profundidade	mm	613				
Volume de aquecimento	m ³	298				
Potência térmica	Água	kW	17,9	15,8	6,0	5,3
	Ar			2,1		0,7
Consumo de pellets	kg/h	4,1		1,8		
Autonomia	h	4,5		10,0		
Rendimento	%	89		91		
%CO a 13% O ₂	ppm	0,01		0,01		
Caudal mássico de fumos	g/s	17,09		9,56		
Tiragem mínima da chaminé	Pa	12		10		
Temperatura de fumos	°C	148		76		
Potência elétrica absorvida	W	250*		82		
Alimentação	V Hz	230		50		
Capacidade do depósito	kg	20				
Diâmetro saída de fumos (fêmea)	mm	80				
Diâmetro ligações hidráulicas	pol	¾"				
Capacidade de água da caldeira	Litros	8,42				

*Somente no acendimento



Agente Autorizado



VITOR MONTEIRO
GRUPO

Sede e Fábrica 1:

Estrada dos Guilhermes, 27
2405-012 Maceira LRA
Portugal

Fábrica 2:

Moinho de Vento, 1-E
2405-008 Maceira LRA
Portugal

Telef. +351 244 770 240
comercial@grupovm.pt