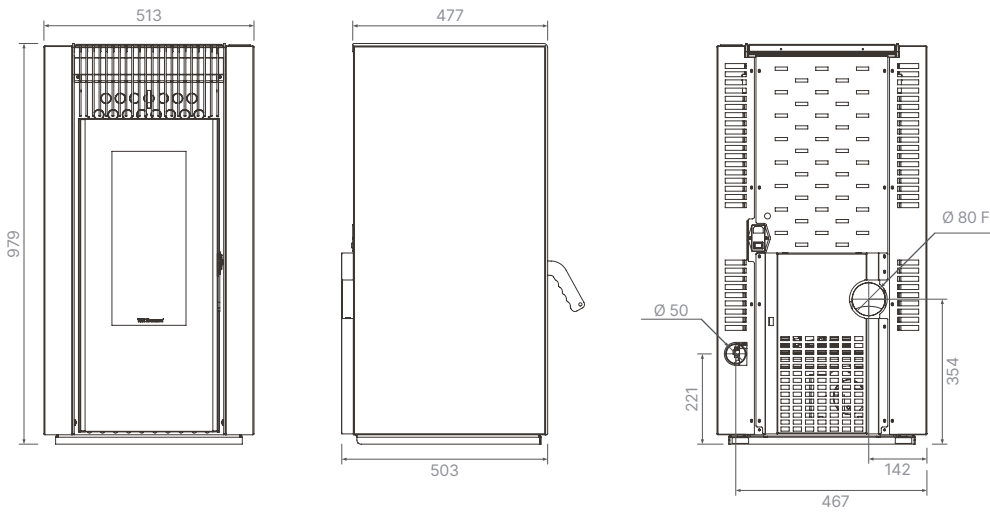


Ebony



A Ebony é a nossa salamandra a pellets de carácter forte. Linhas limpas, bem definidas, metade geometria, metade carisma consolidam-se num equipamento sólido e eficiente.

Painéis de revestimento exterior lacados, que pode optar pelo inigualável toque do inox escovado nos frisos verticais.



O seu interior é revestido a vermiculite, o braseiro (fabrico europeu) é em ferro fundido que permite uma elevada durabilidade quando sujeito a elevadas temperaturas e à agressividade termo-química da combustão dos seus produtos. Possibilita ainda uma carga ajustada à potência, segurança e optimização da combustão.

A estas características juntam-se ainda o silo de grande capacidade, a gaveta de cinzas frontal acessível e a limpeza automática do queimador por fluxo de ar, ou seja, a cada 20 minutos o ventilador executa a limpeza das cinzas acumuladas no queimador. Desta forma assegura o correto funcionamento e a comodidade de utilização do equipamento.



FAÇA SCAN
SAIBA MAIS

Informações Técnicas

Potência de Queima	9 kW
Potência Nominal	7,9 kW
Rendimento	86%
Pellets	0,99 - 1,91 Kg/h
Aquecimento	158 m ²
Chaminé	80 F mm
Depósito	15 Kg
Alimentação	230 V
Peso	94 Kg
Dimensão do vidro 	333 × 761 × 4 mm
Dimensão do produto	513 × 979 × 503 mm
Eficiência Energética	

NP EN 14785:2008

Complementos

7Keys	P. 66
Placas de Solo	P. 73

